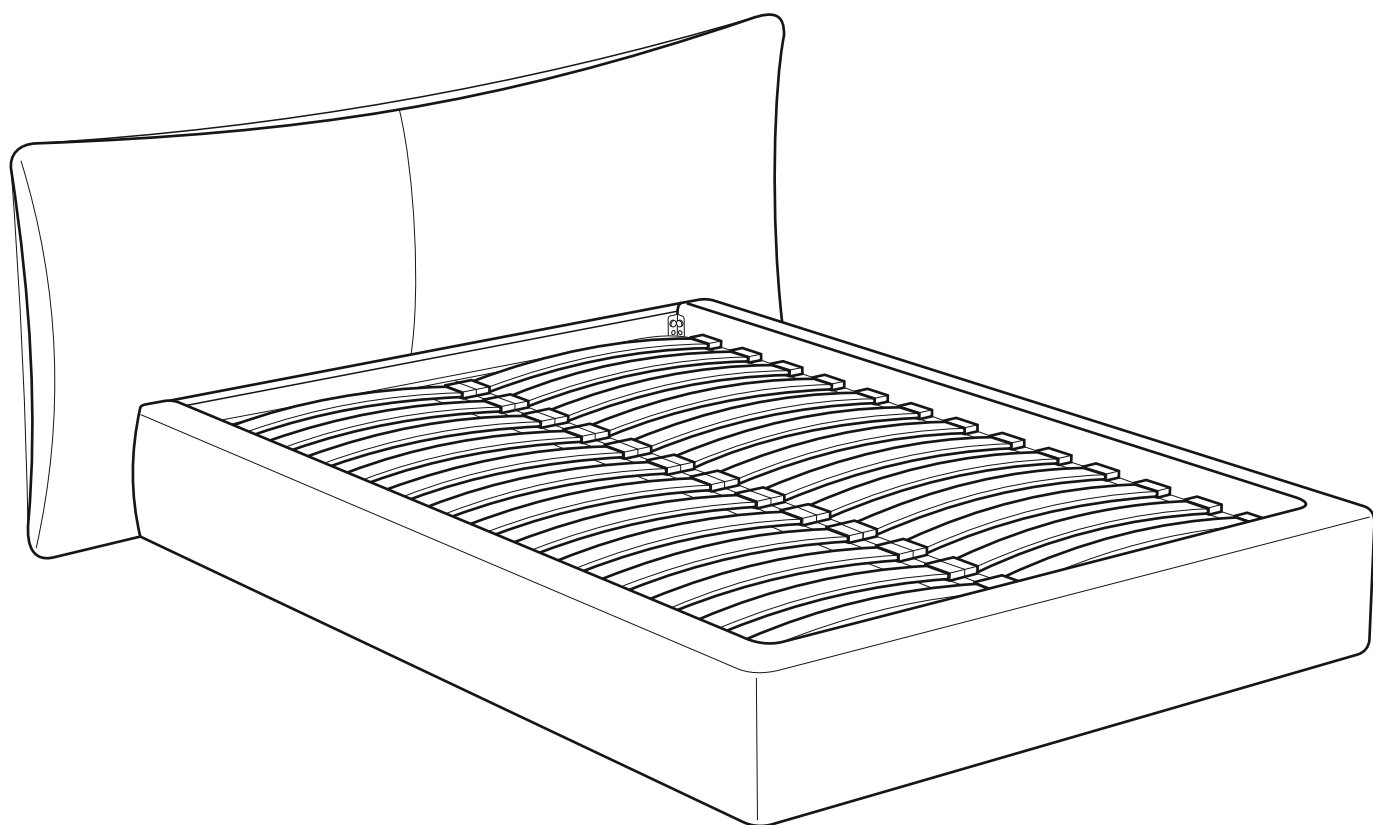
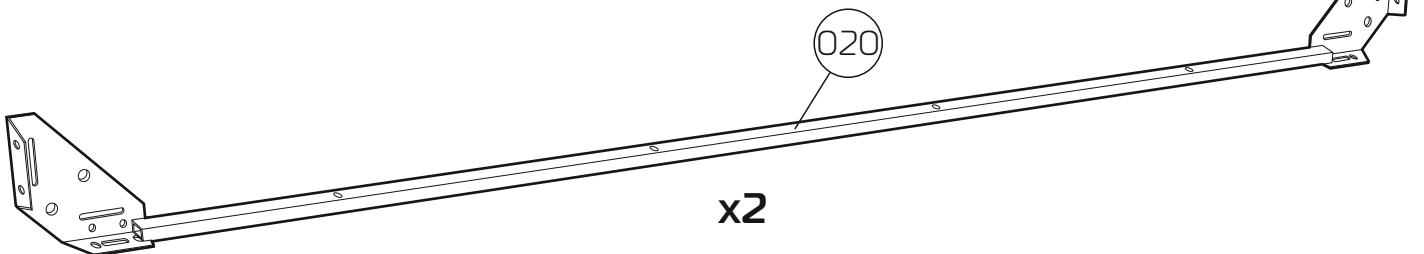
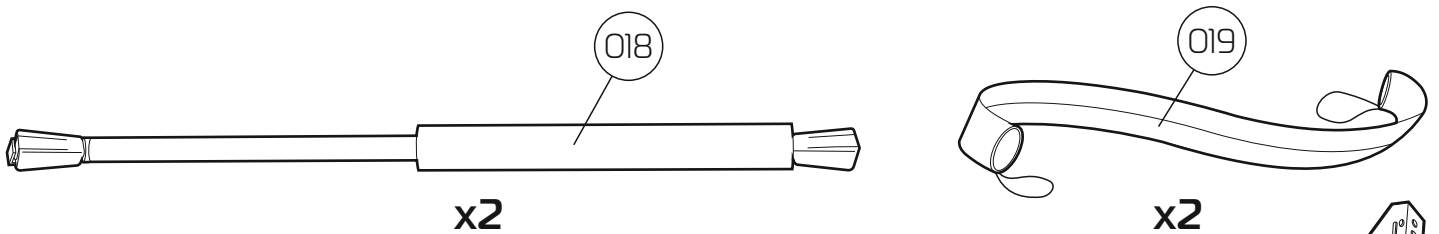
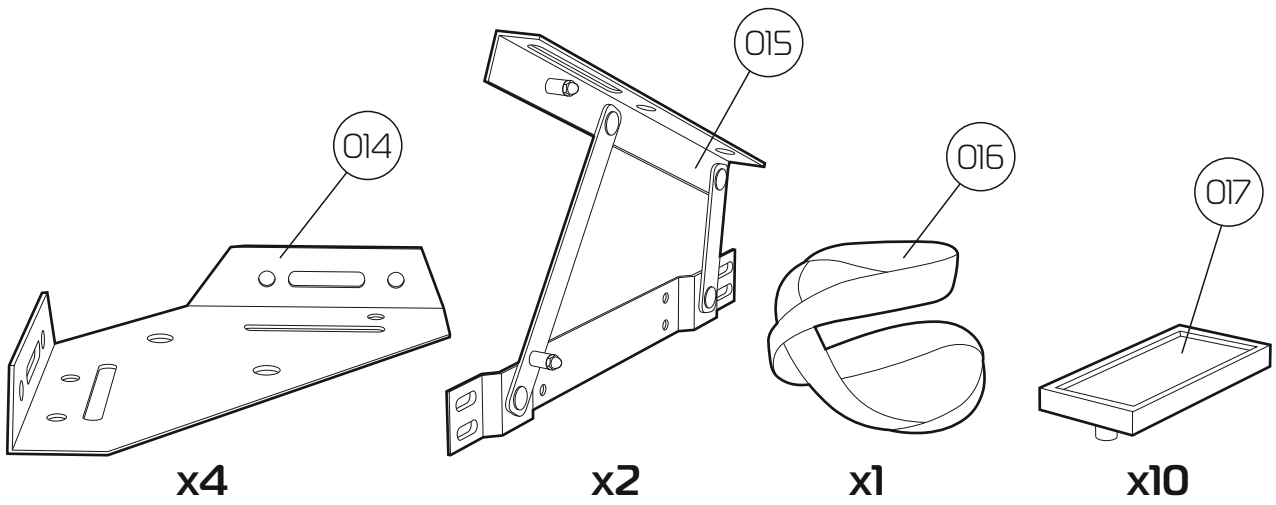
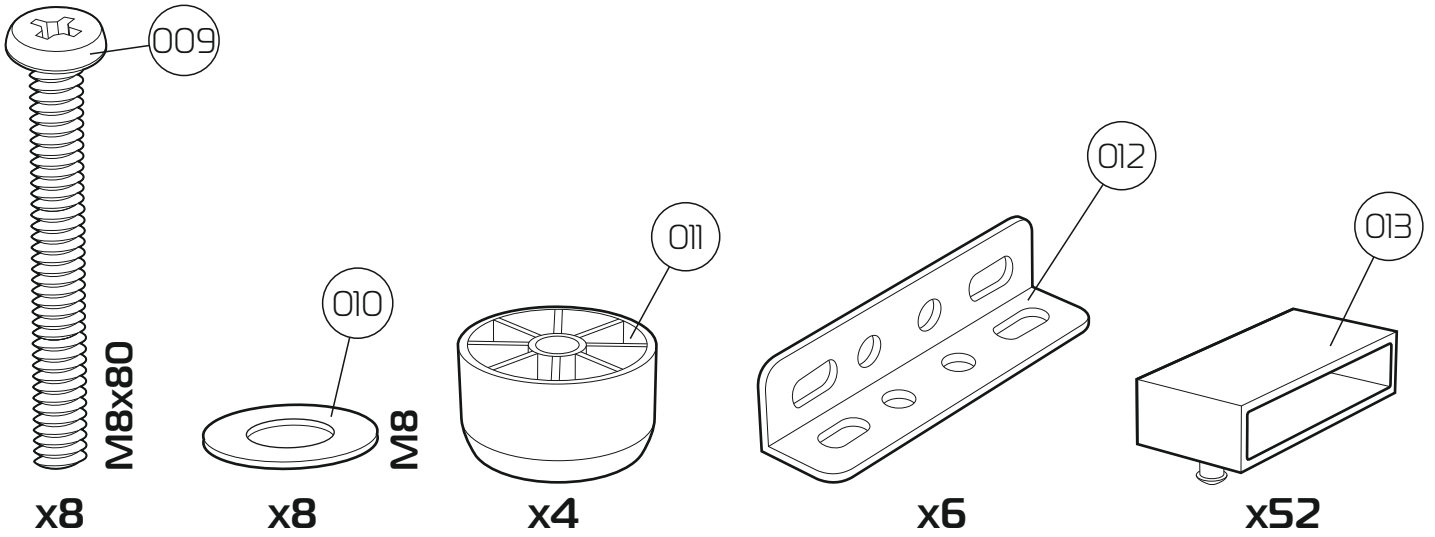
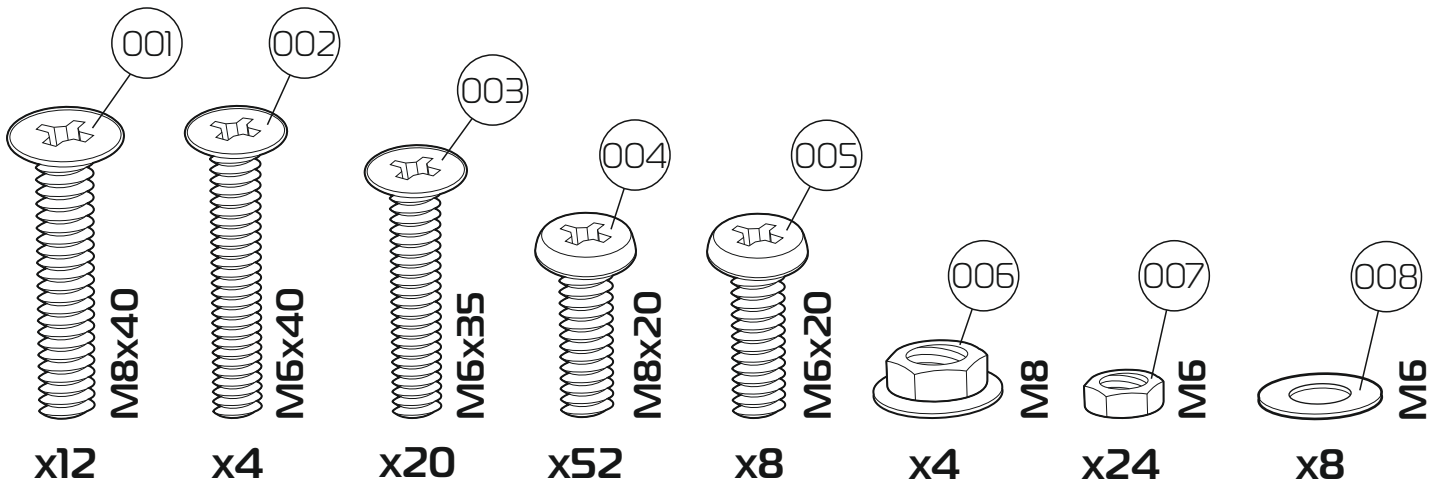
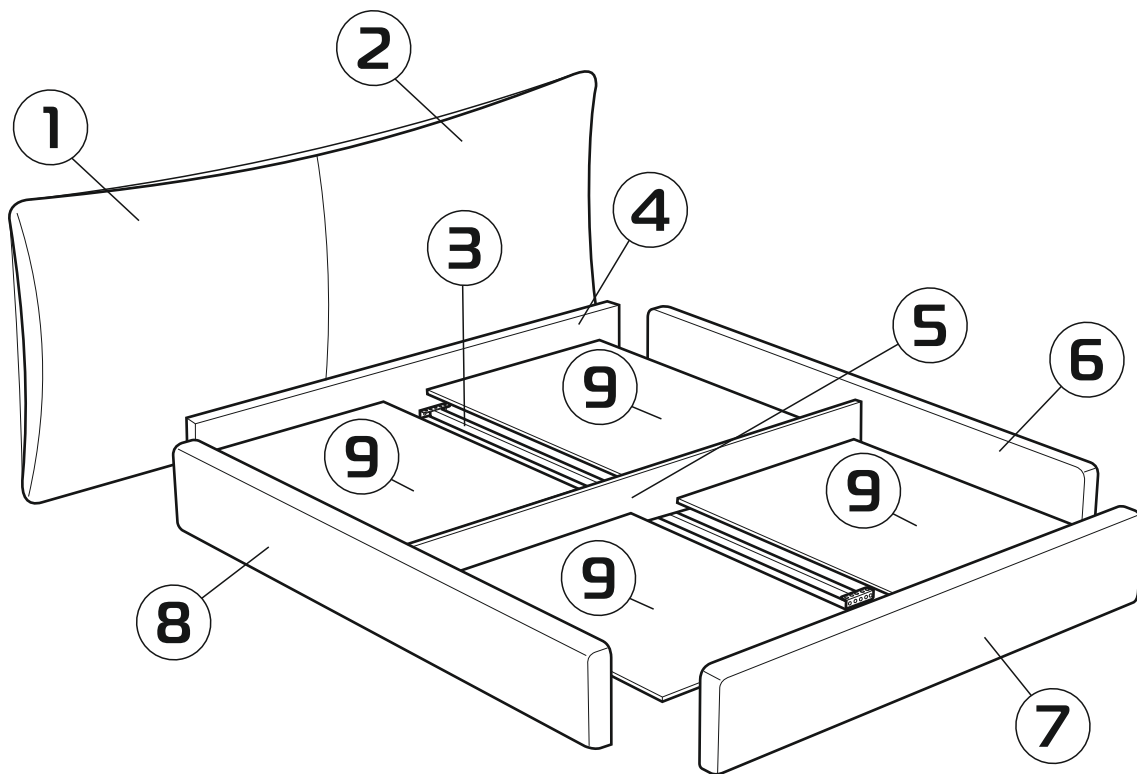


КРОВАТЬ  
**НОТА**

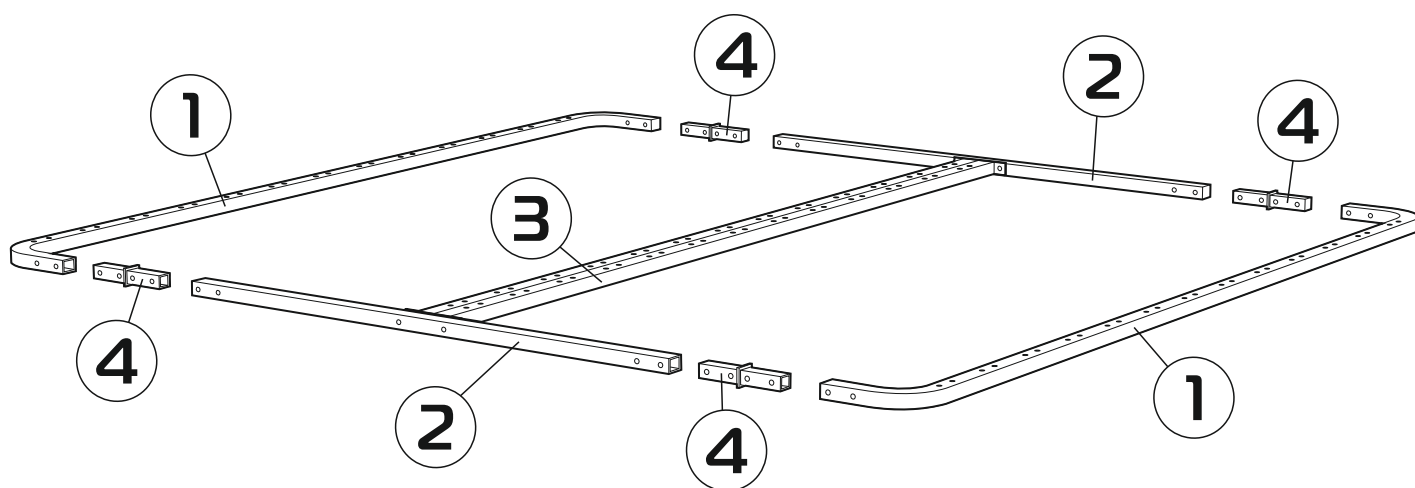


**I'CI**

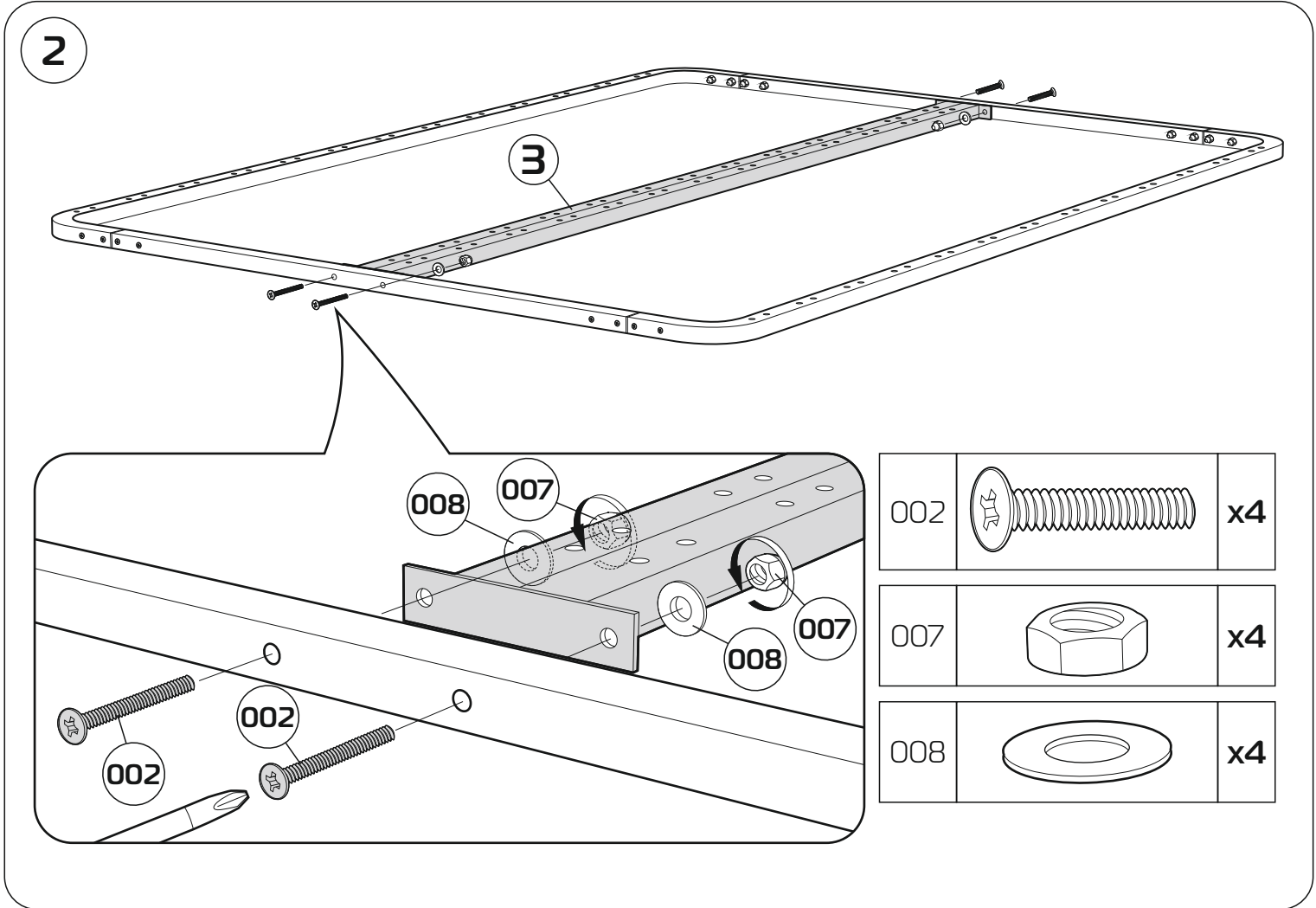
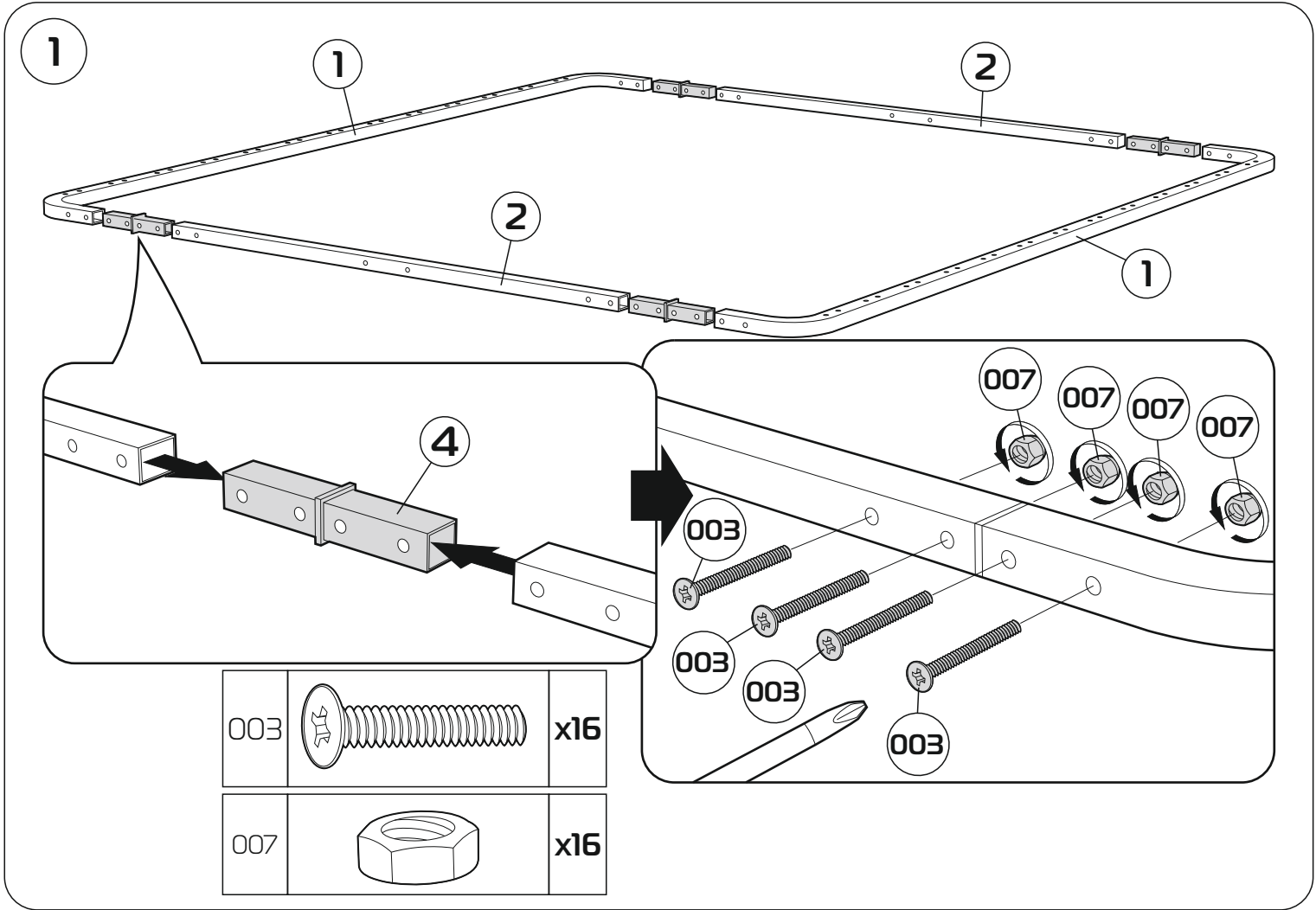




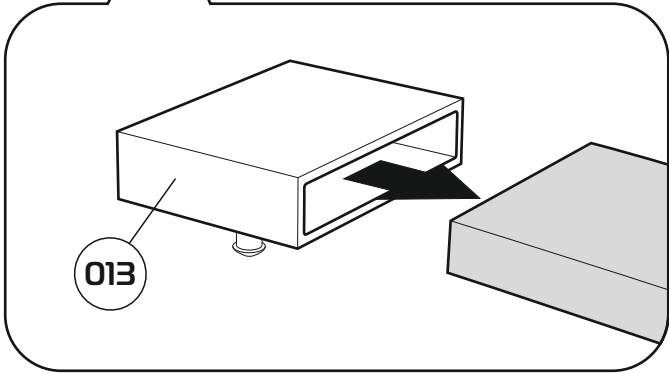
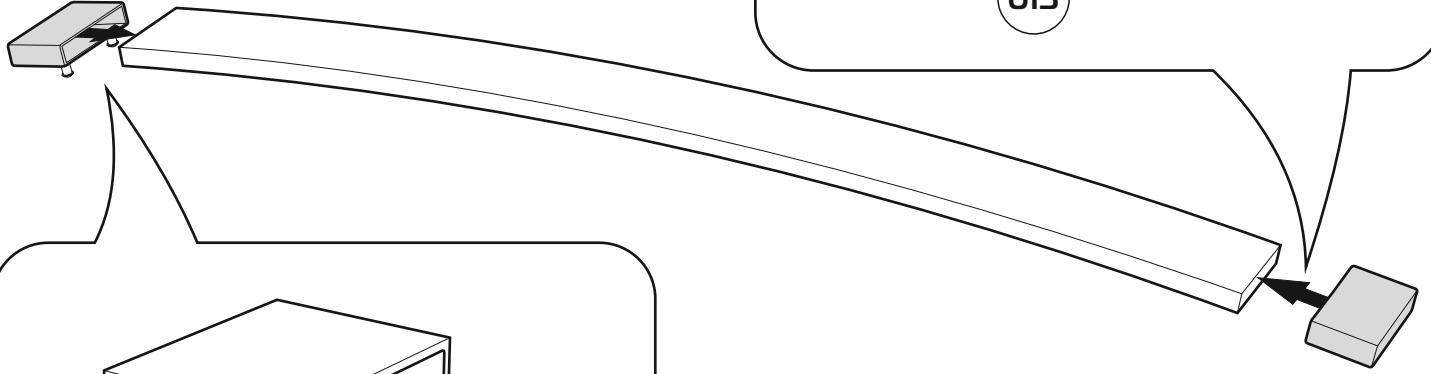
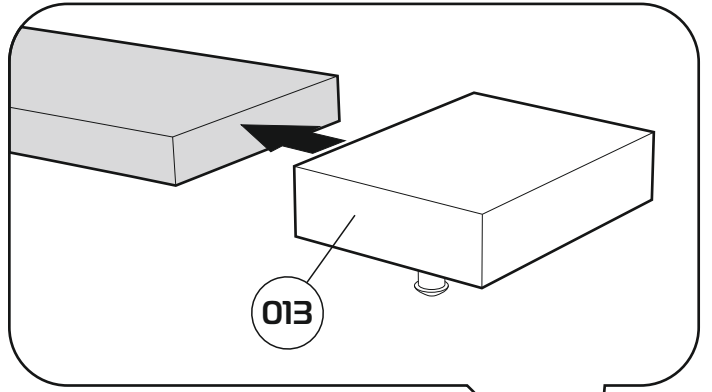
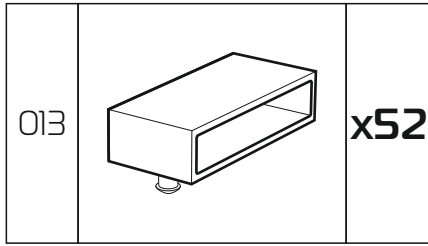
№	Наименование	Кол-во
1	Изголовье/Спинка левое	1
2	Изголовье/Спинка правое	1
3	Траверса продольная	1
4	Царга изголовья	1
5	Планка	1
6	Царга боковая	1
7	Царга передняя	1
8	Царга боковая	1
9	Донышко	4



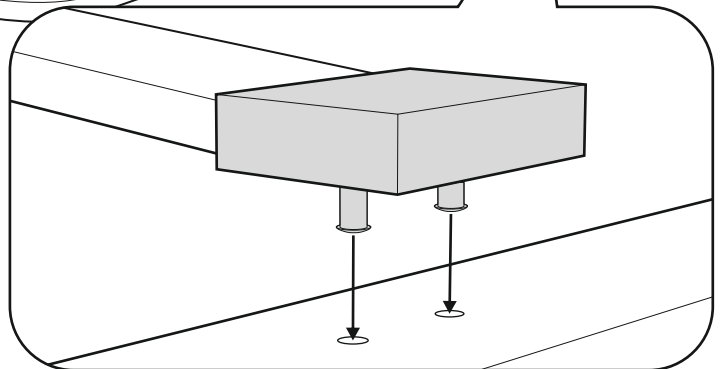
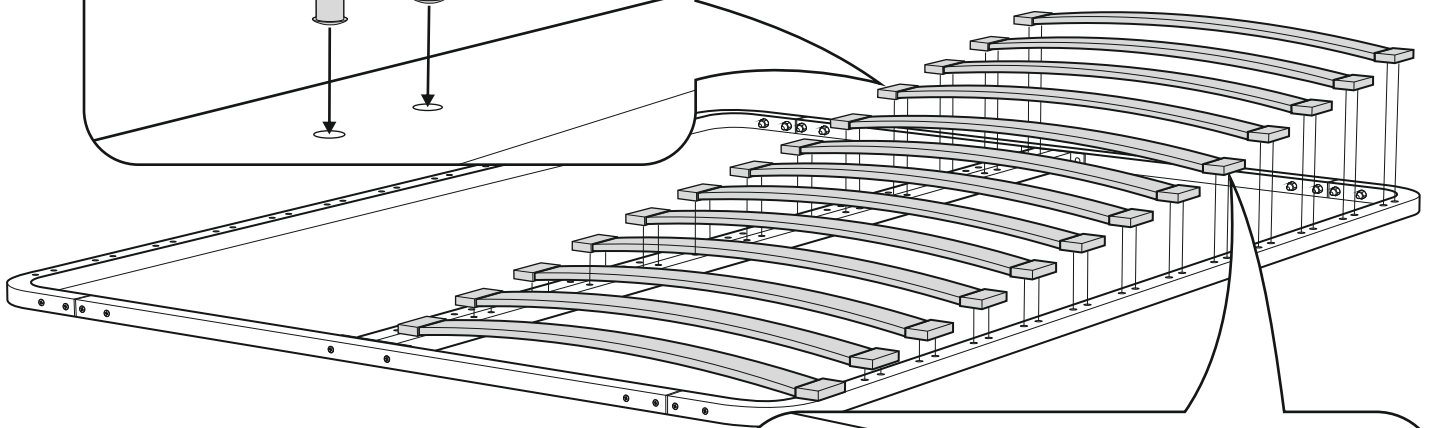
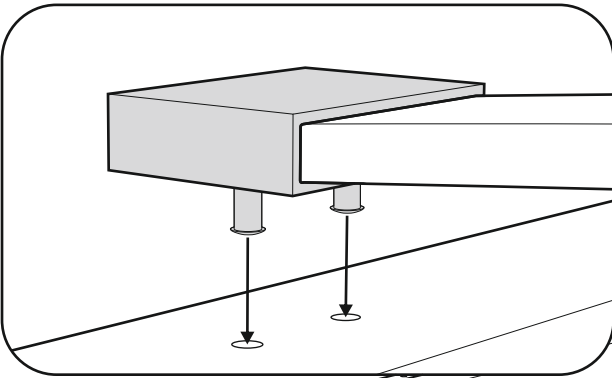
№	Наименование	Кол-во
1	Балка боковая	2
2	Балка поперечная	2
3	Балка центральная	1
4	Соединитель	4



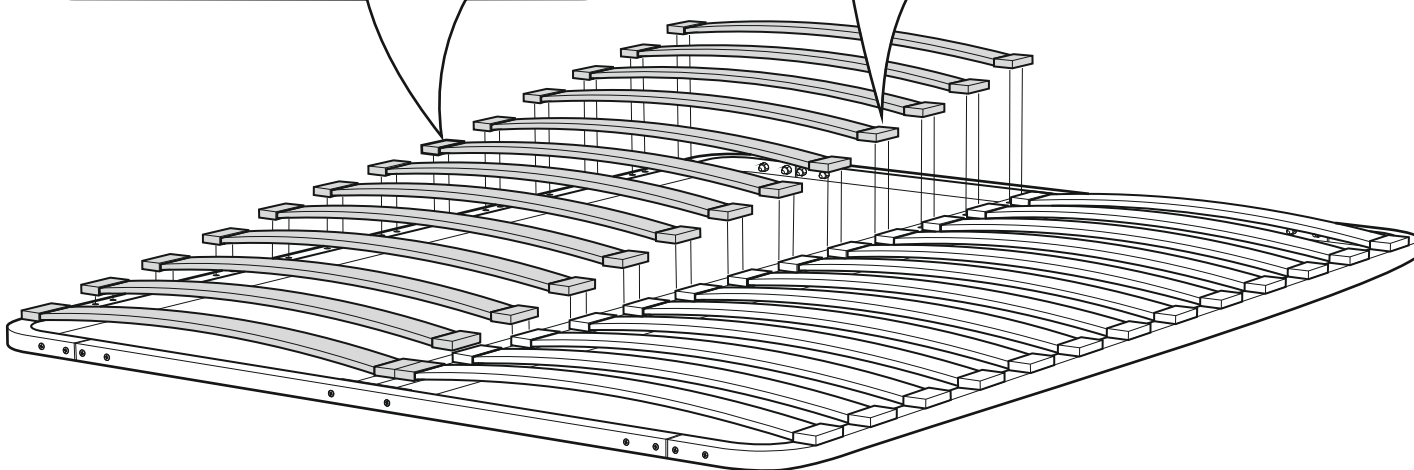
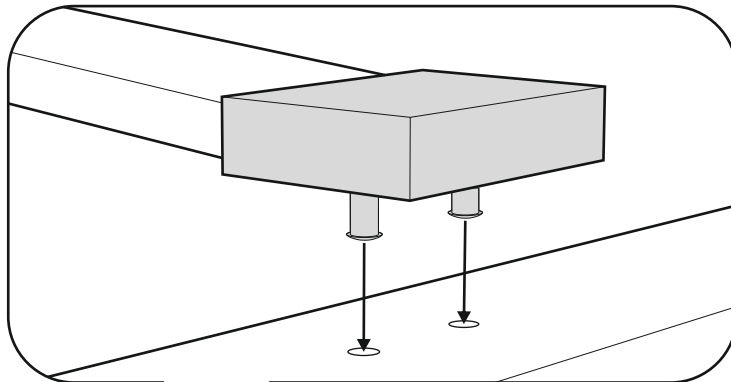
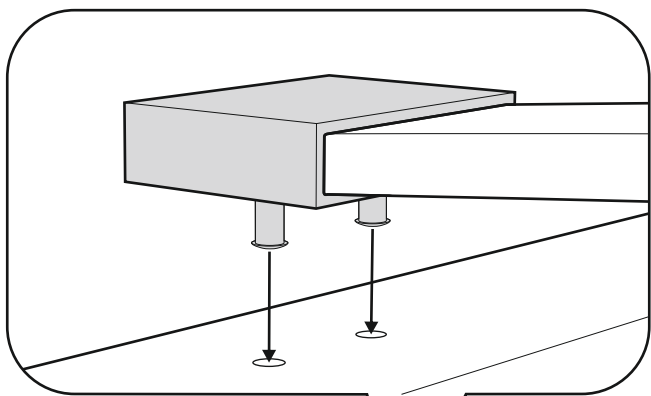
3



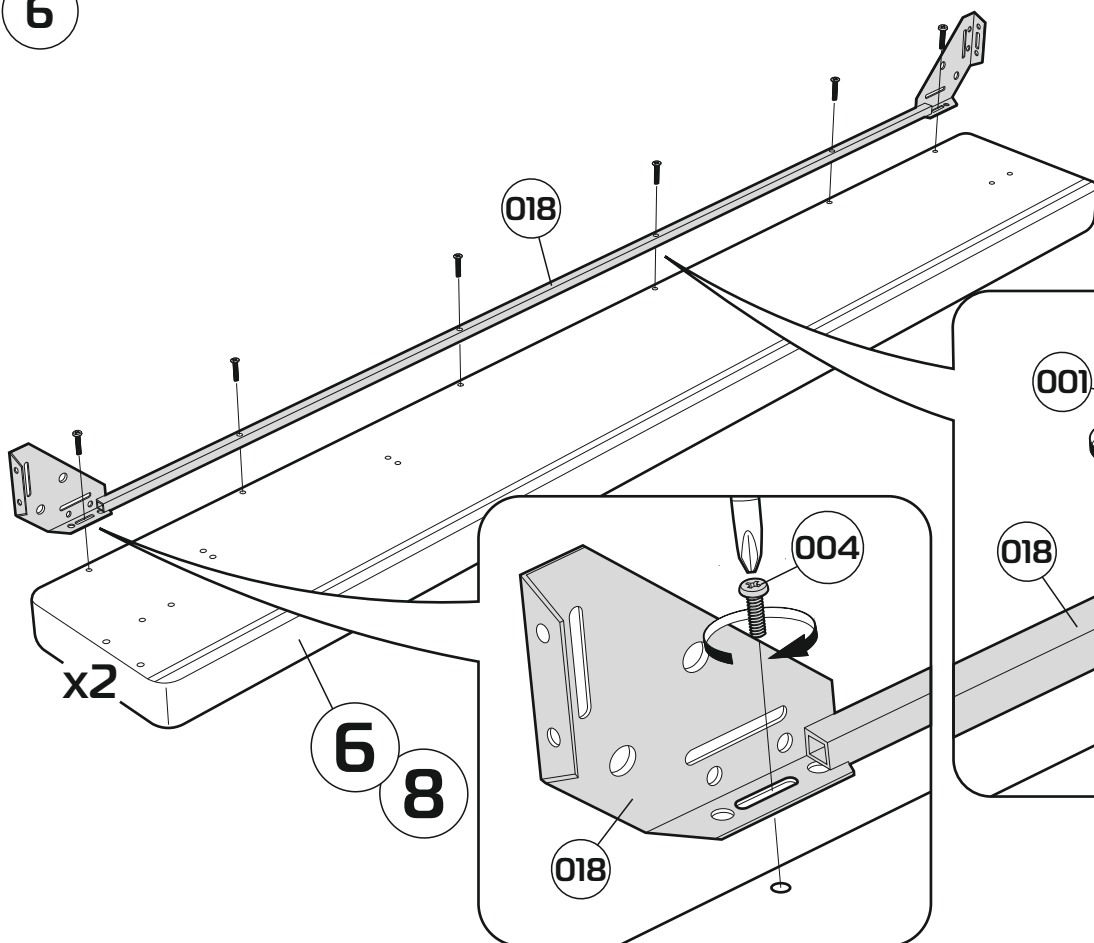
4

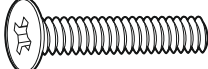


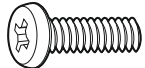
5

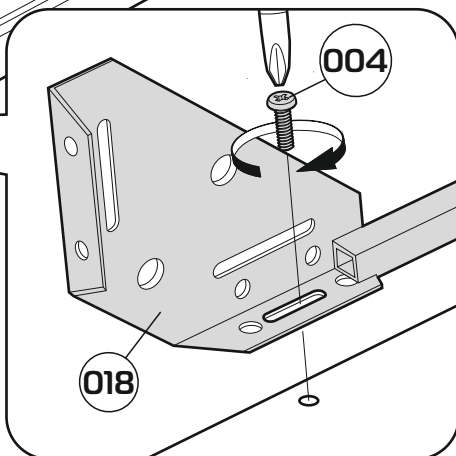
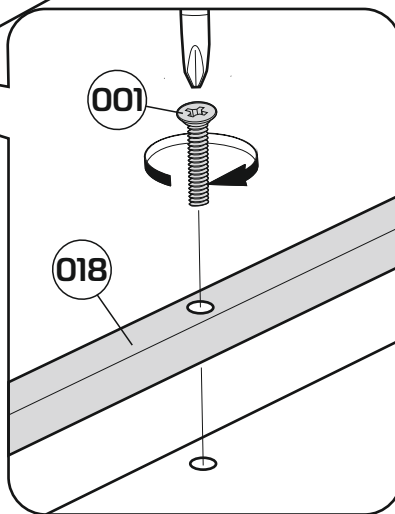


6

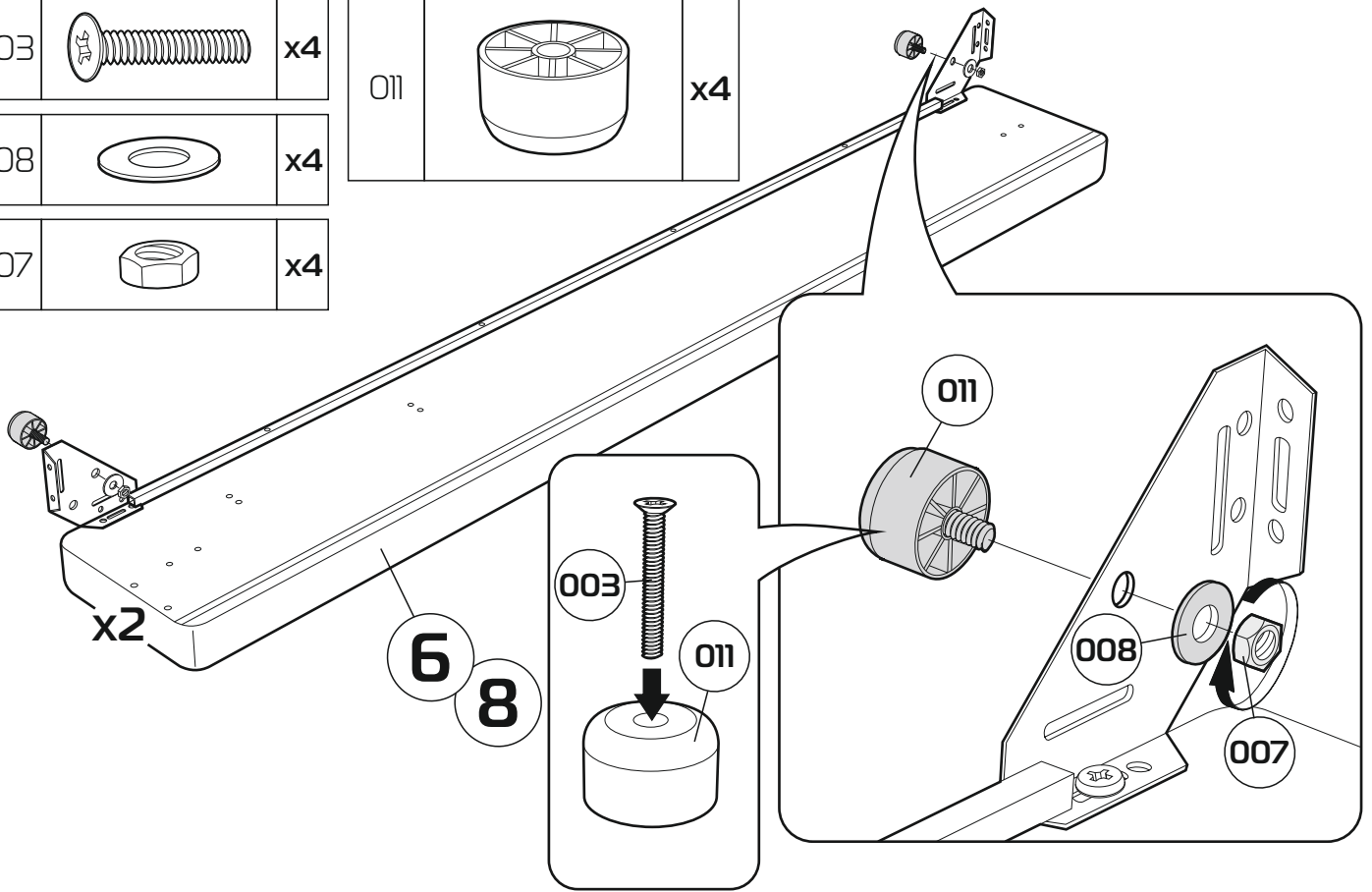
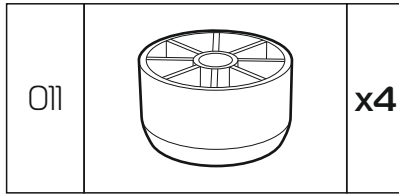
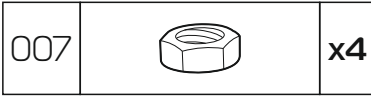
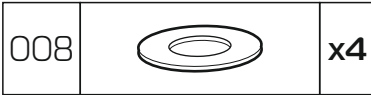
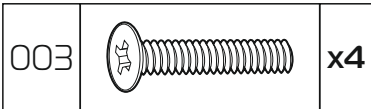


001		x8
-----	---	----

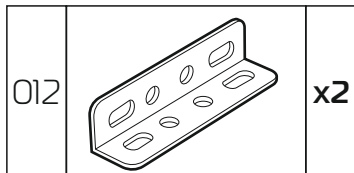
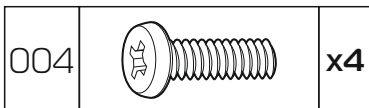
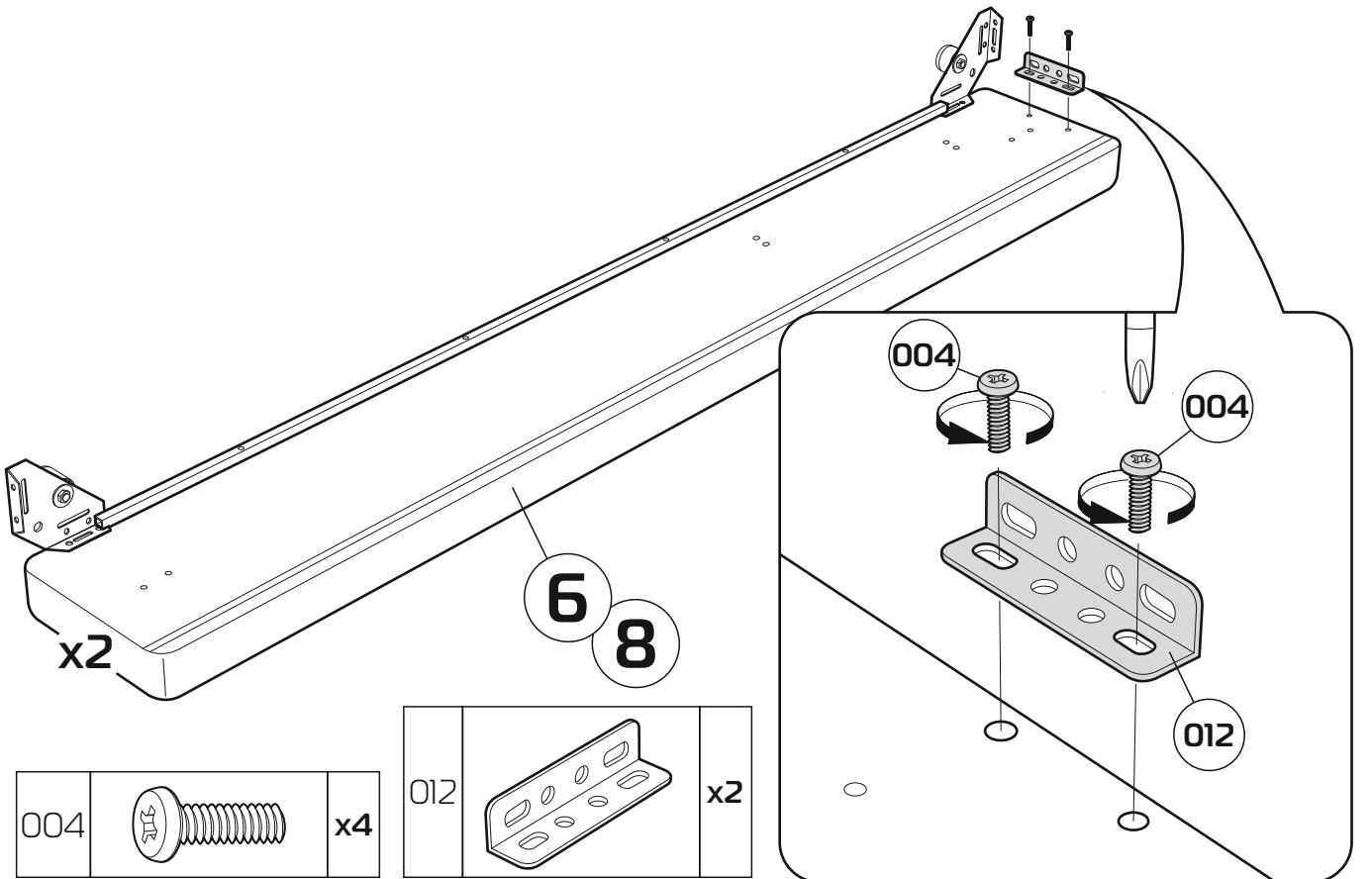
004		x4
-----	---	----



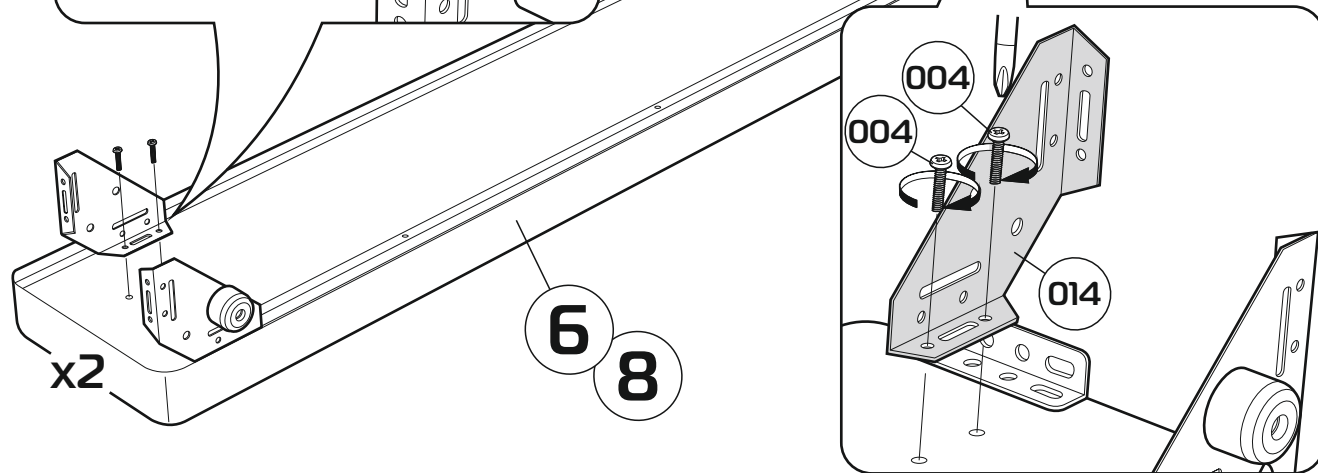
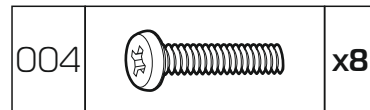
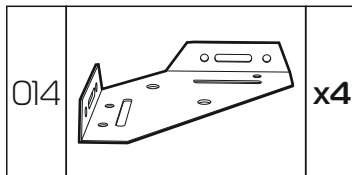
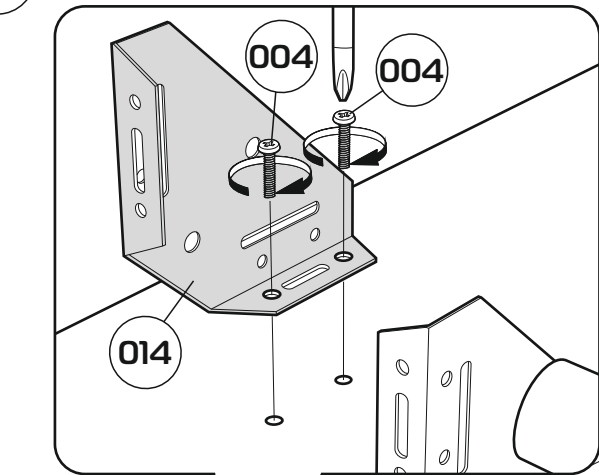
7



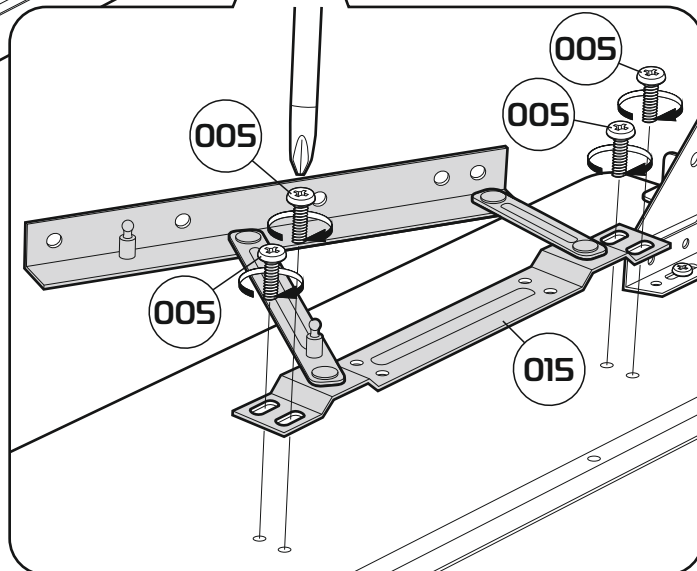
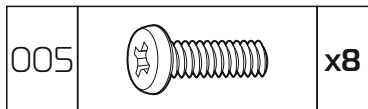
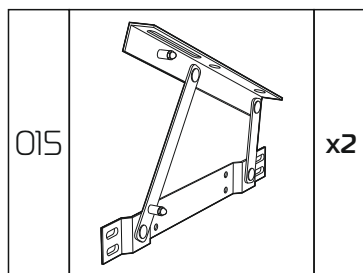
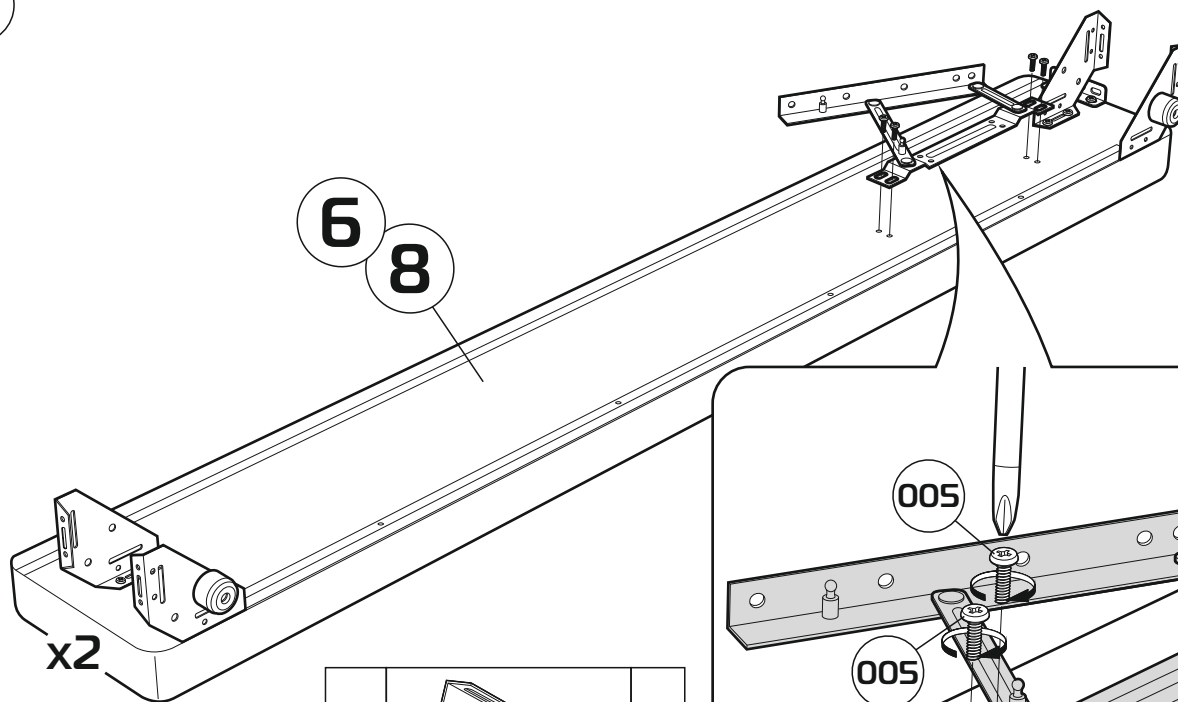
8



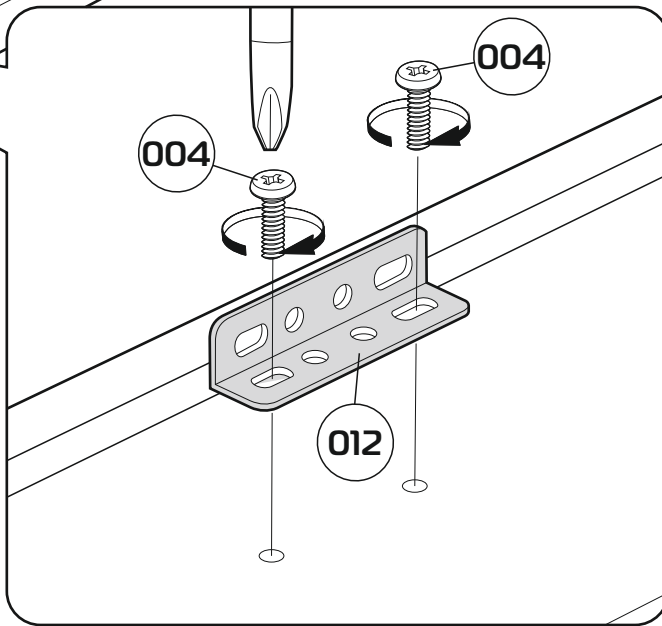
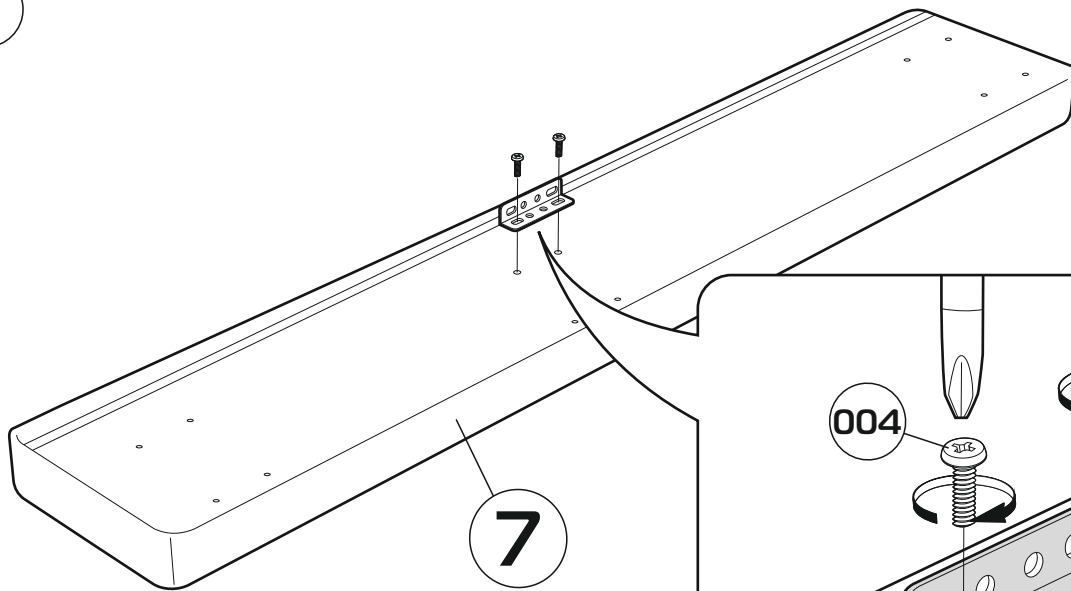
9

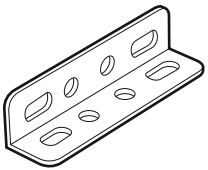
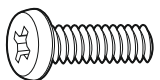


10

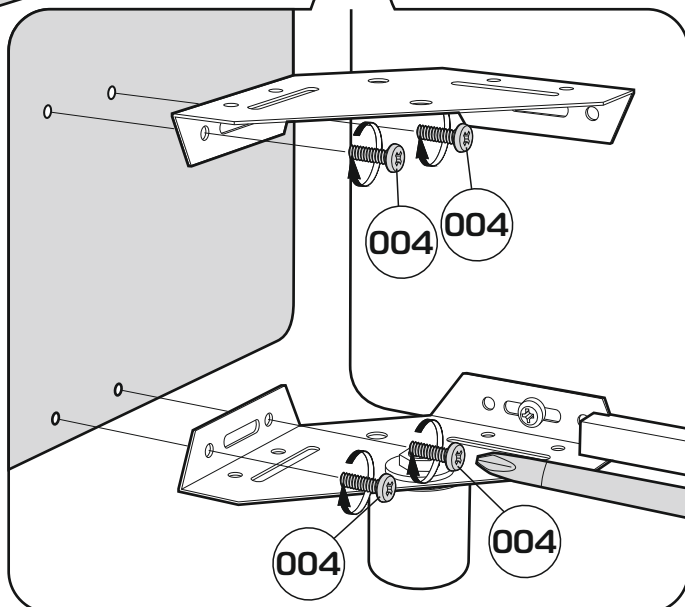
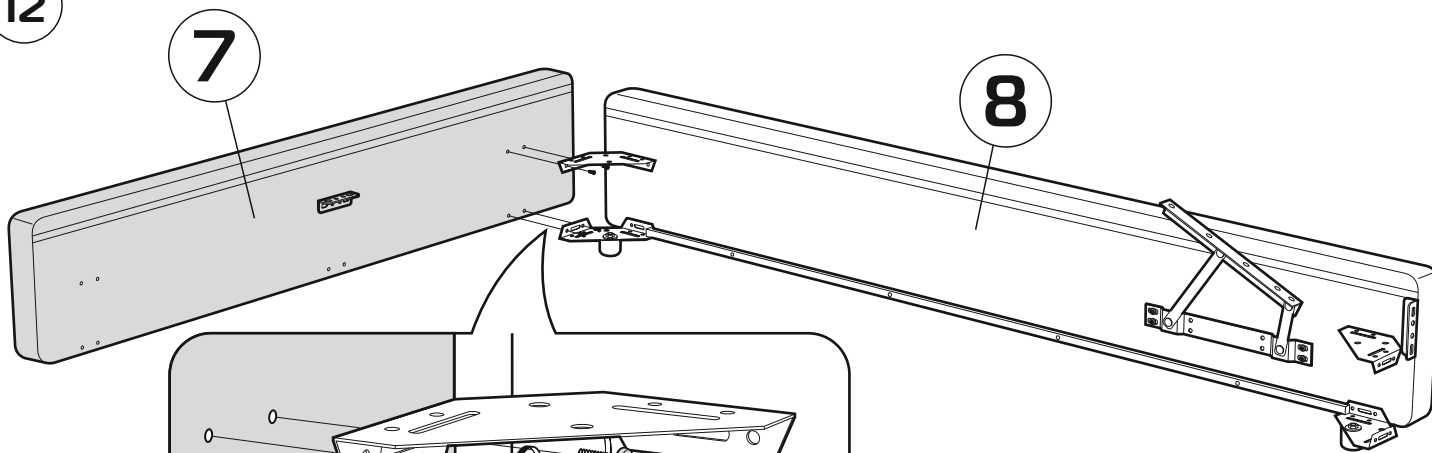


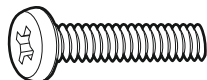
11



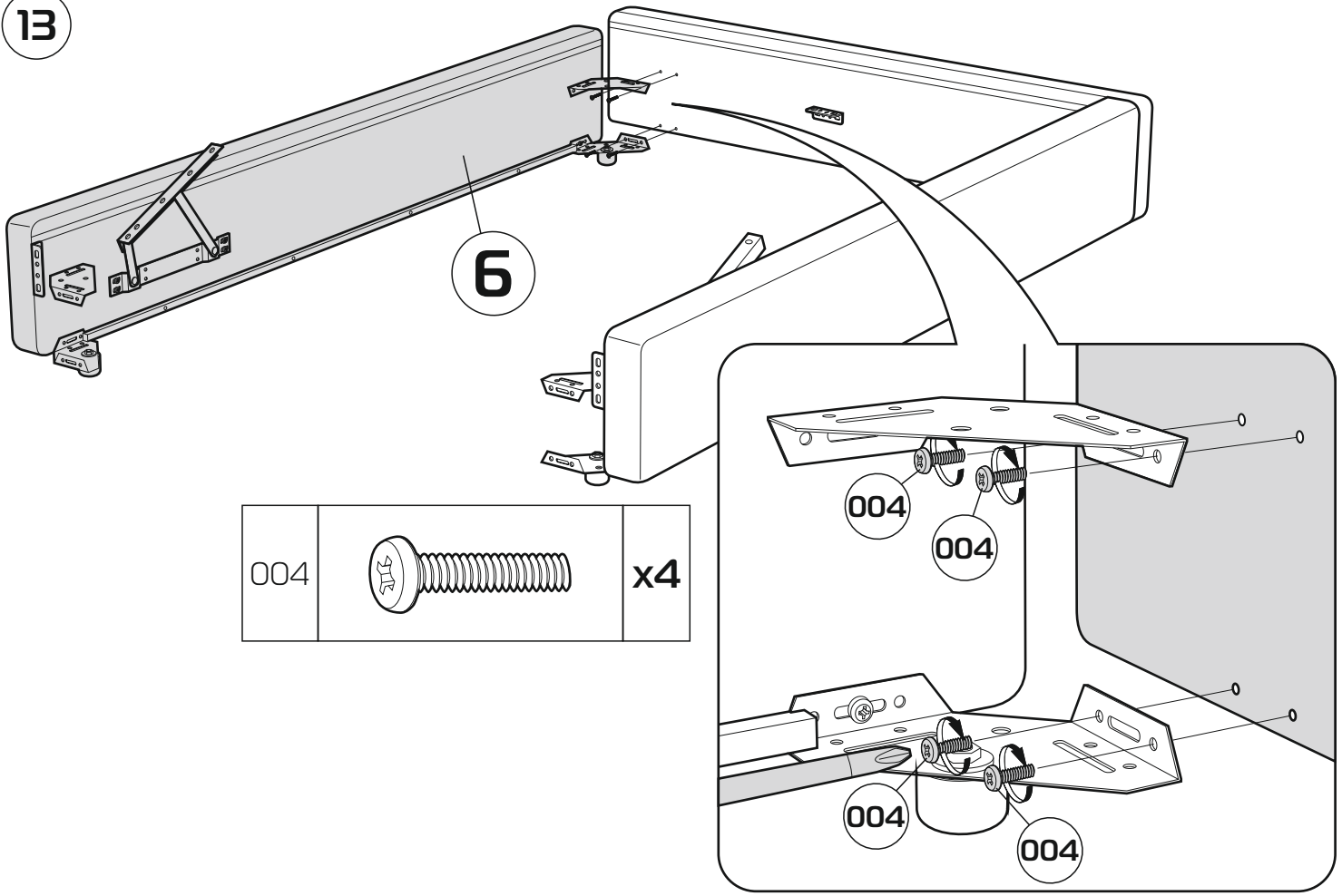
012		x1
004		x2

12

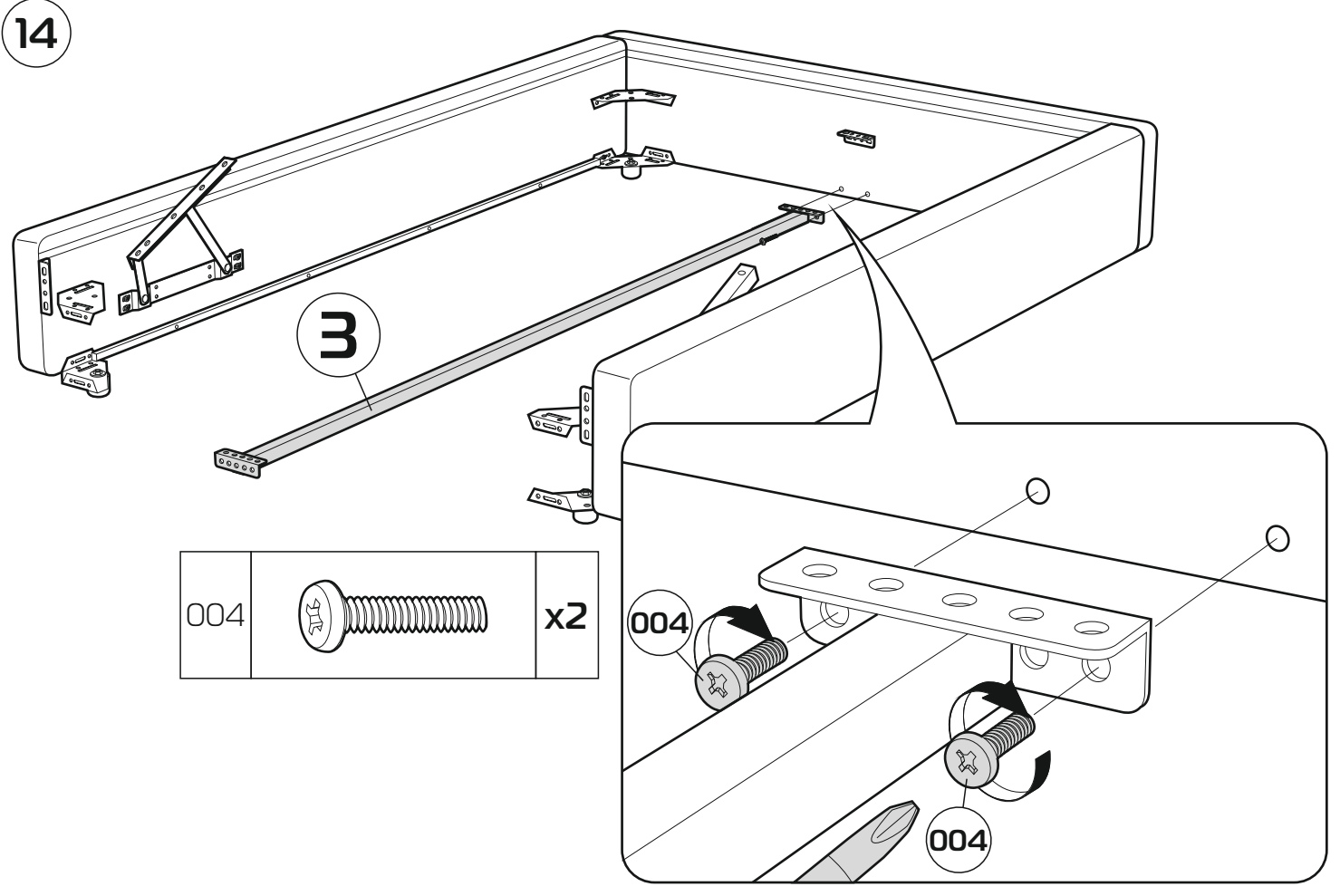


004		x4
-----	---	----

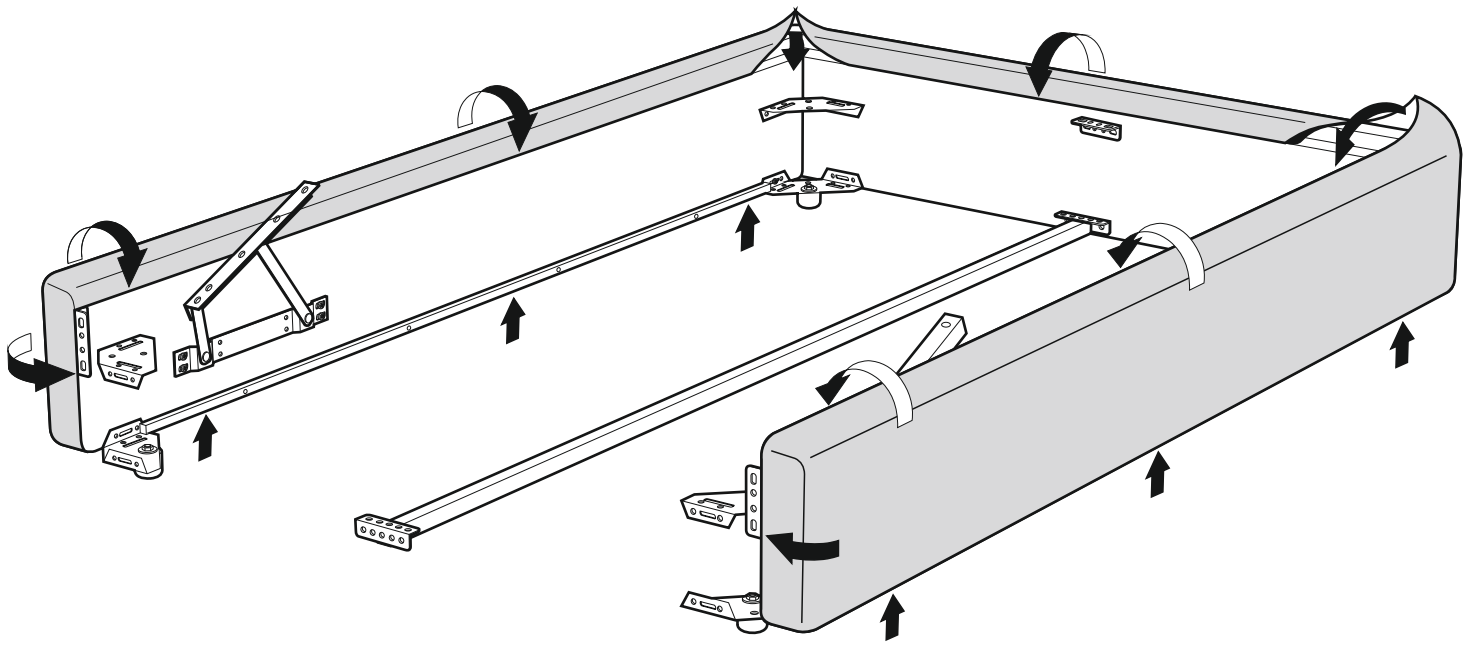
13



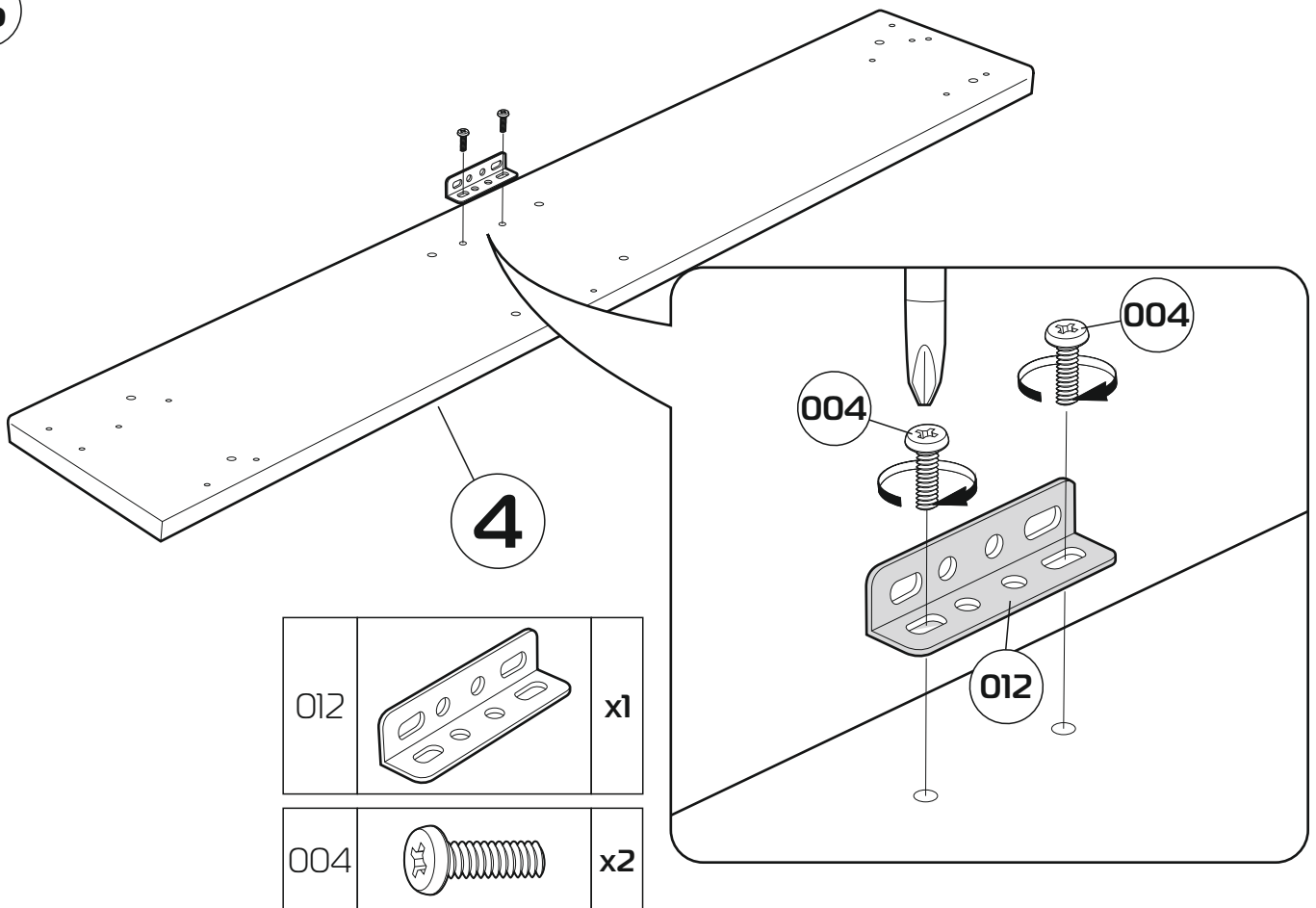
14



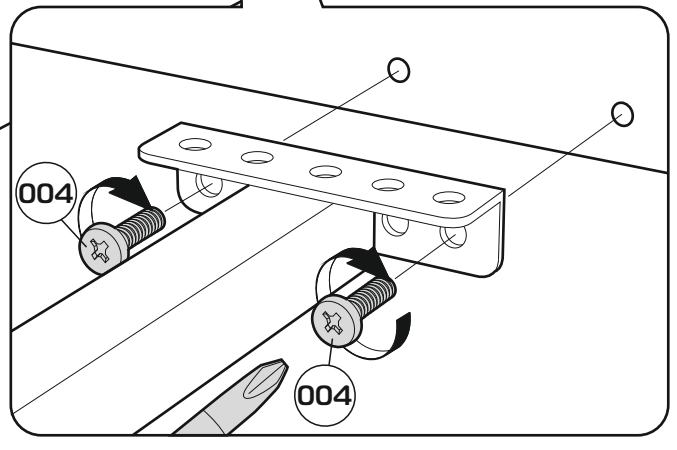
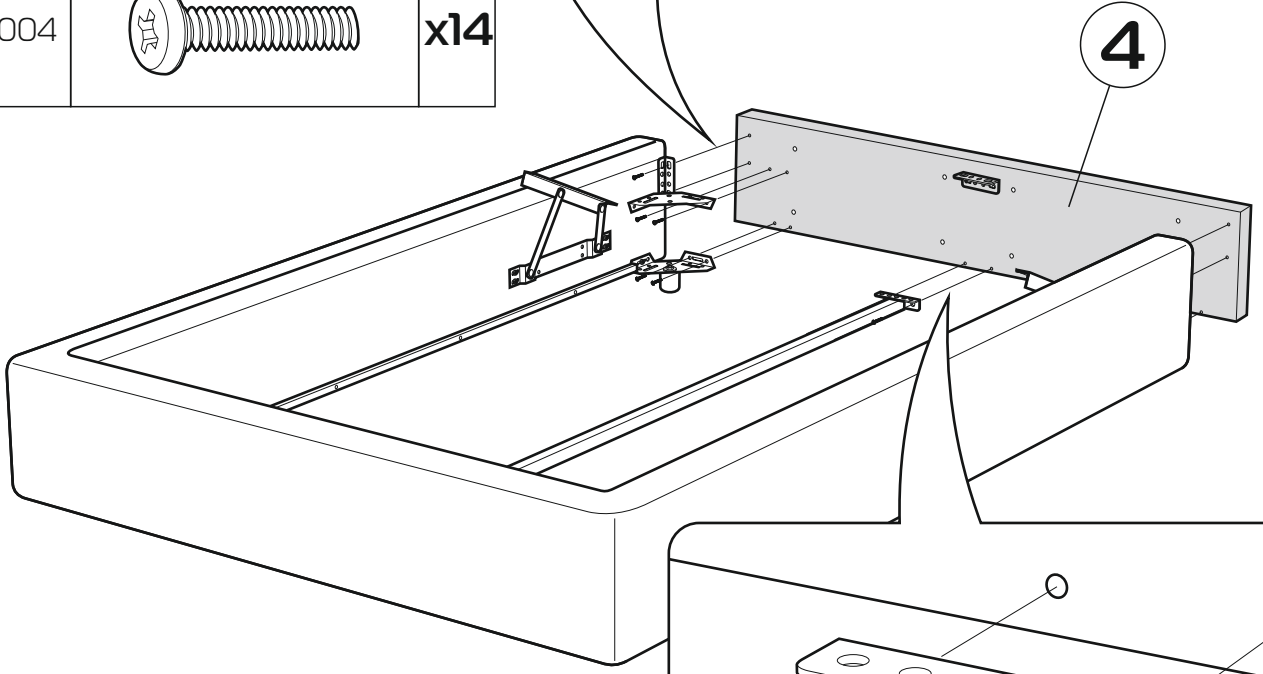
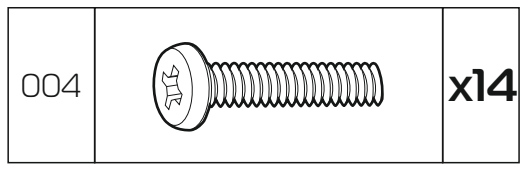
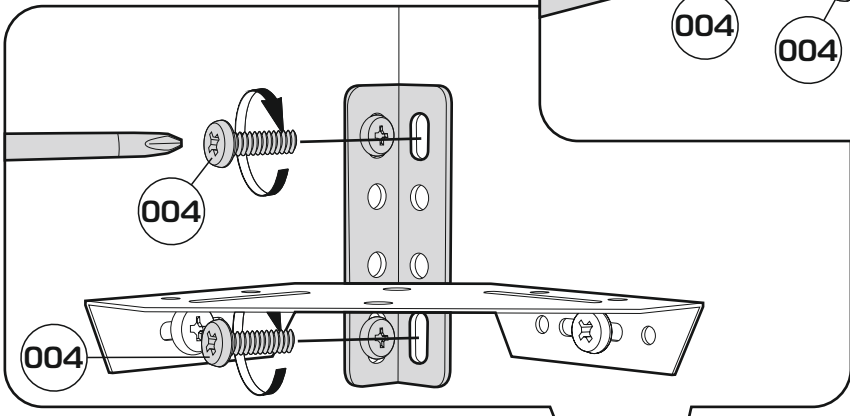
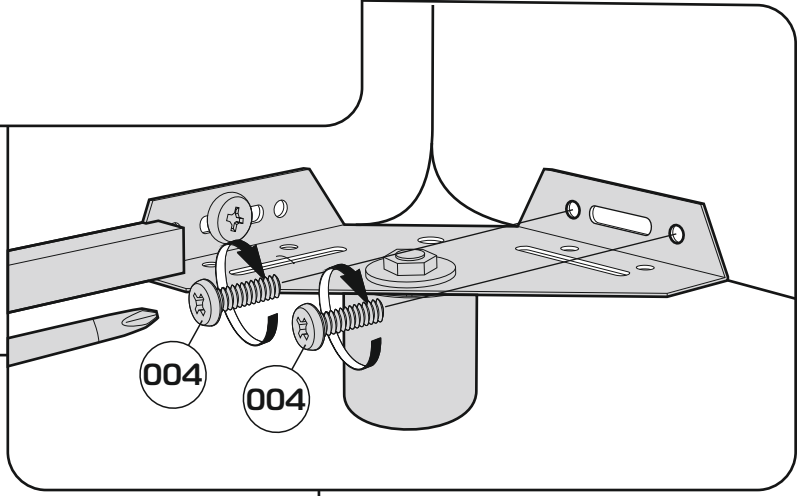
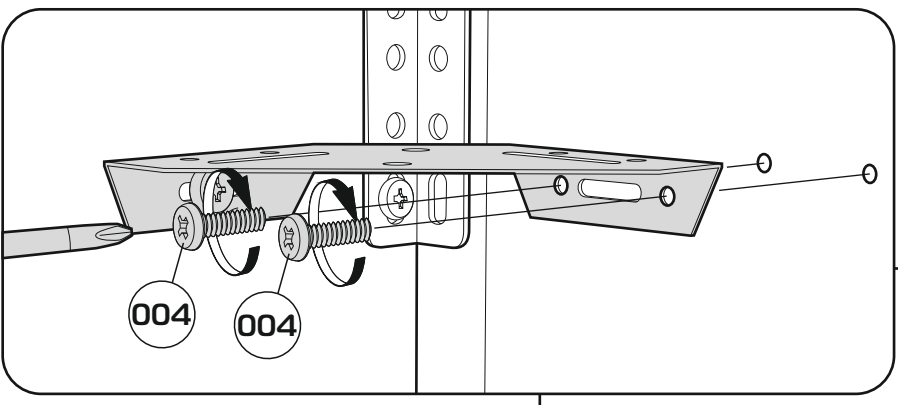
15



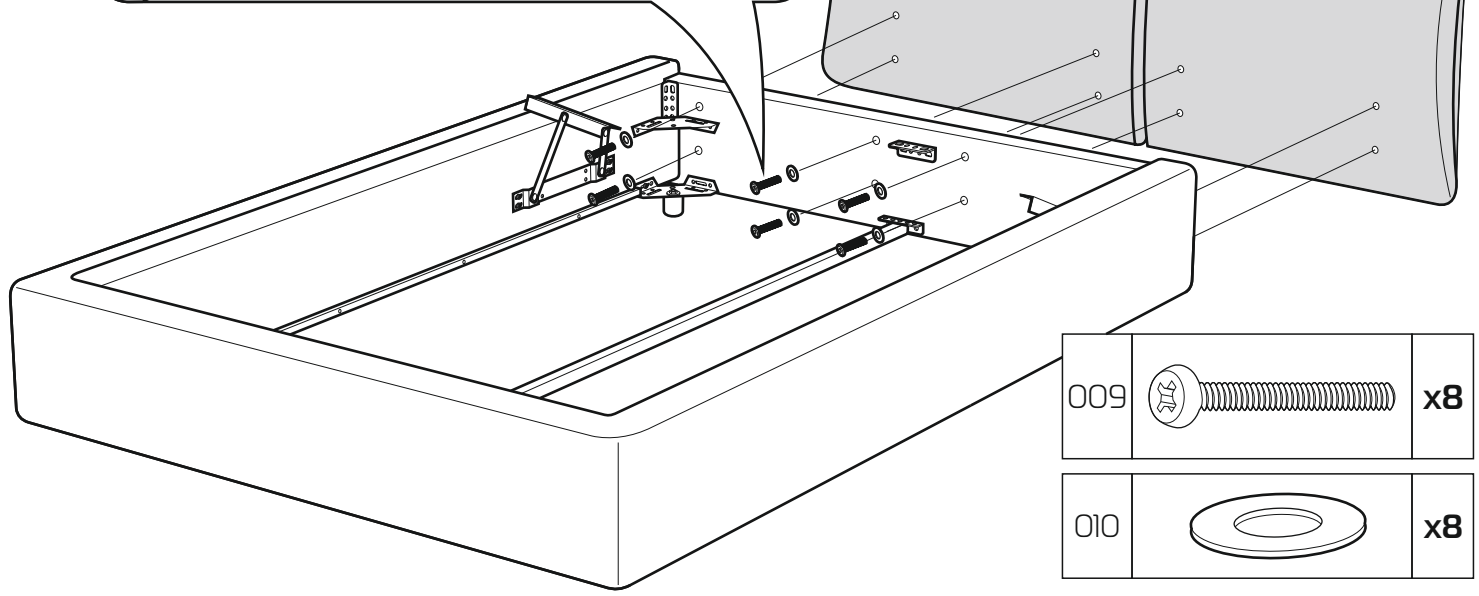
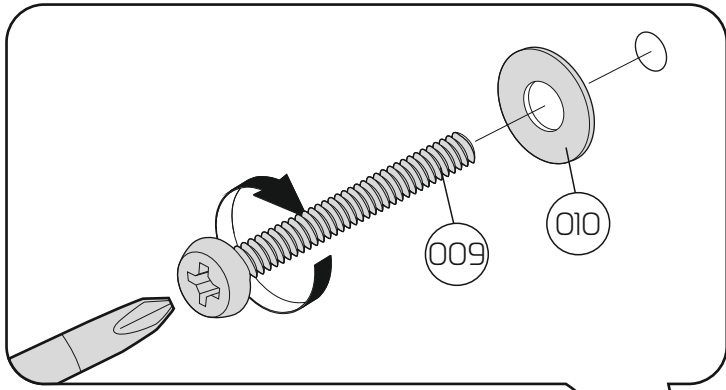
16



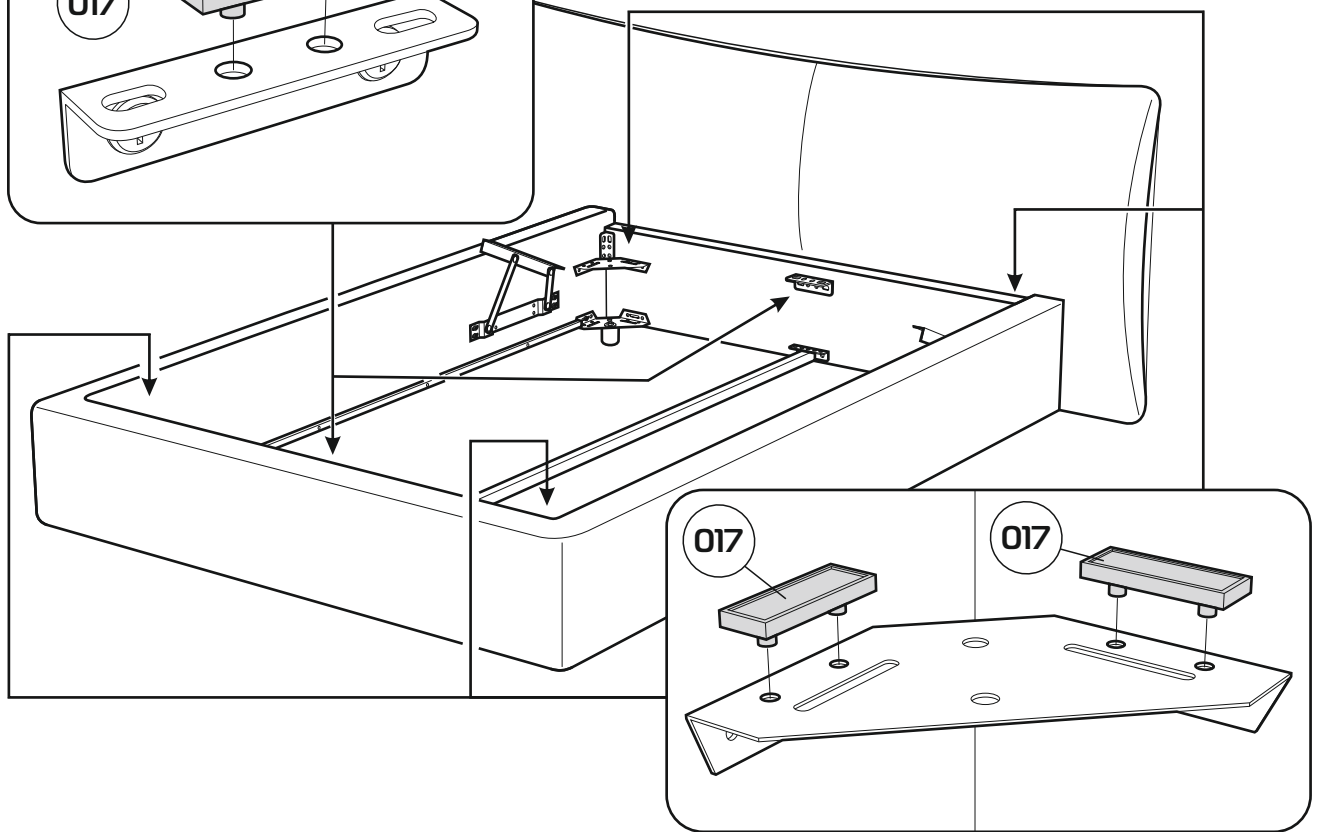
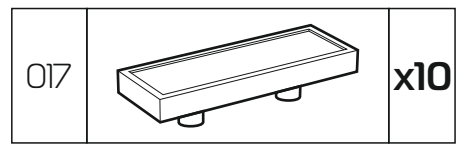
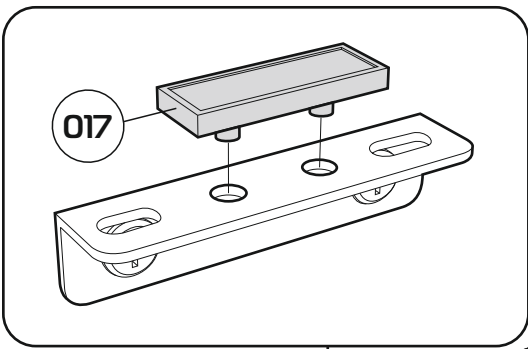
17



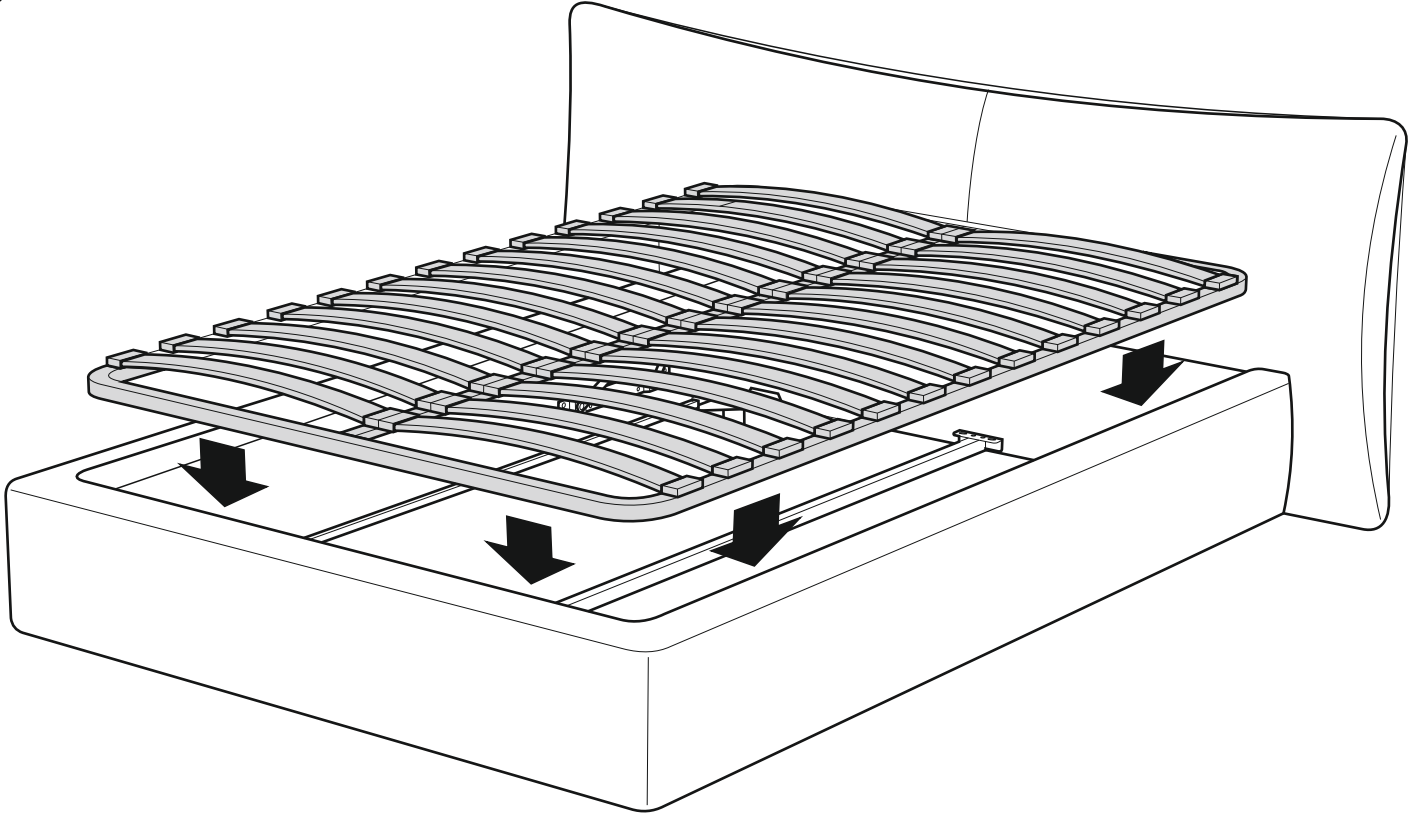
18



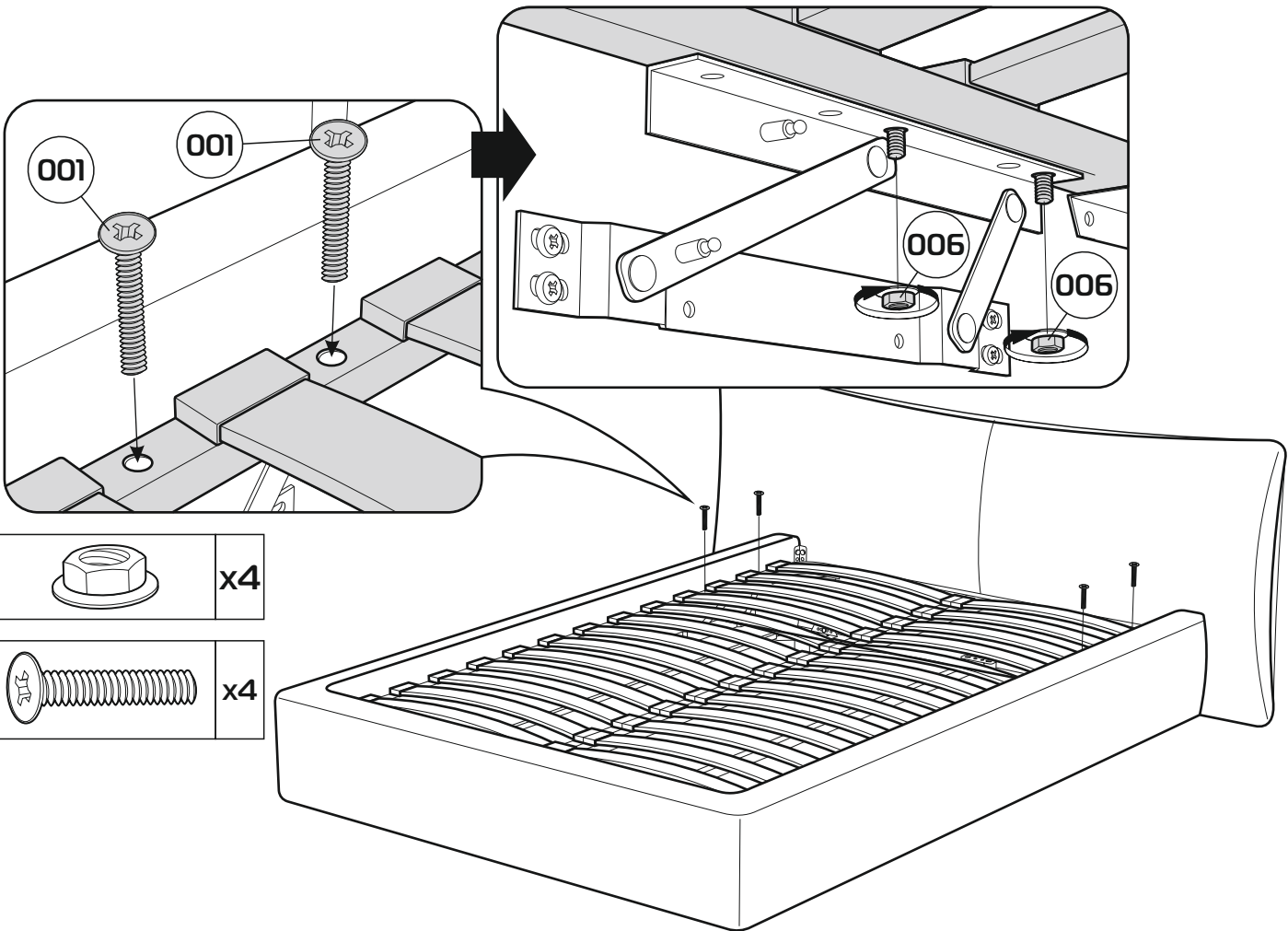
19

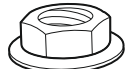


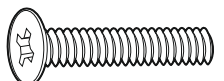
20



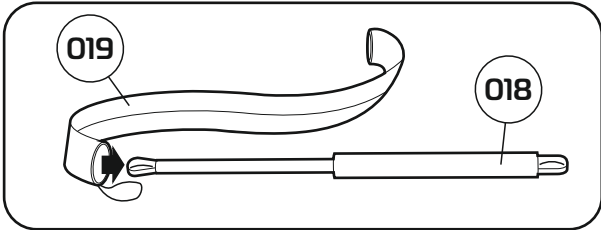
21



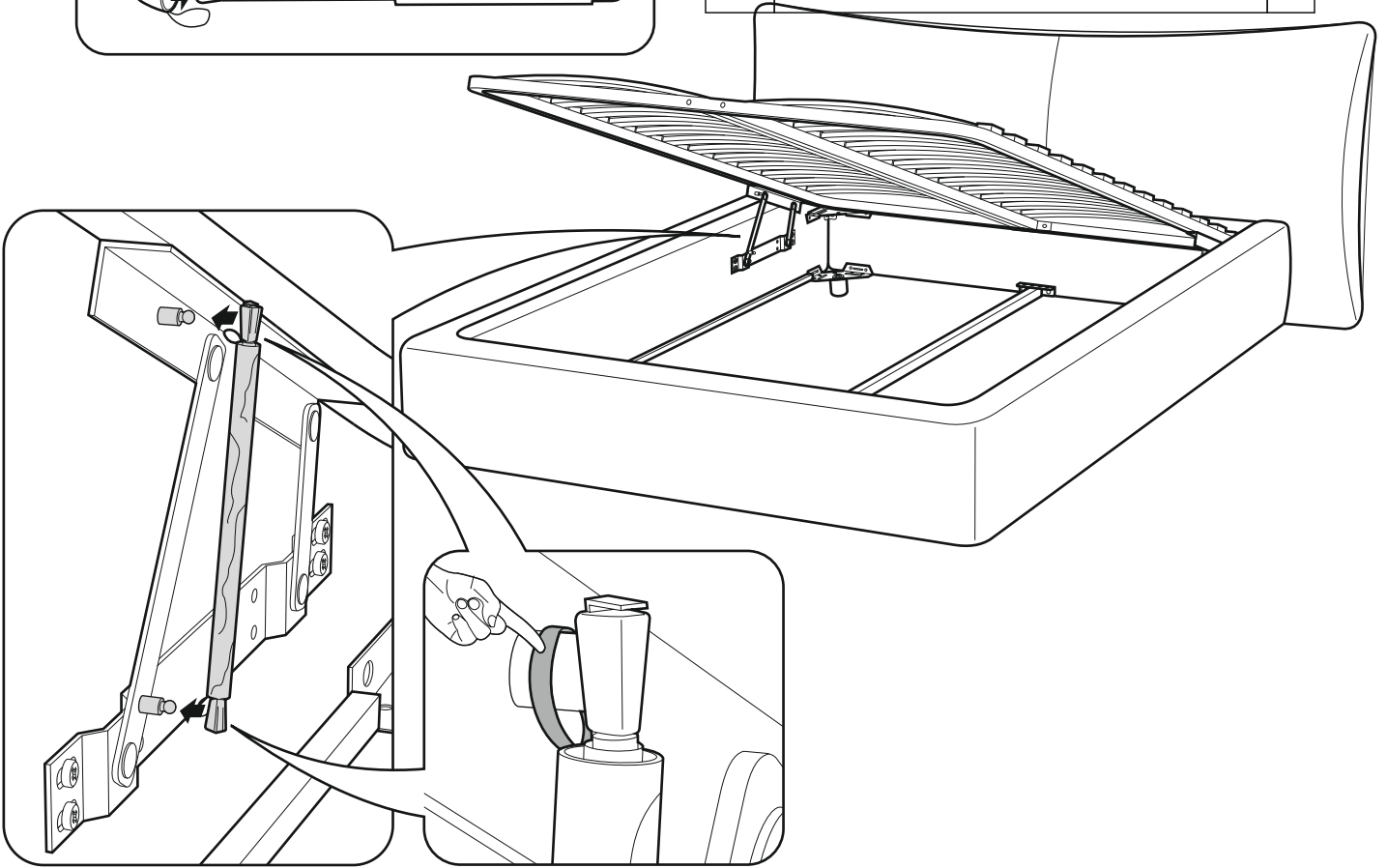
006		x4
-----	---	----

001		x4
-----	---	----

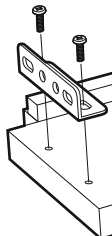
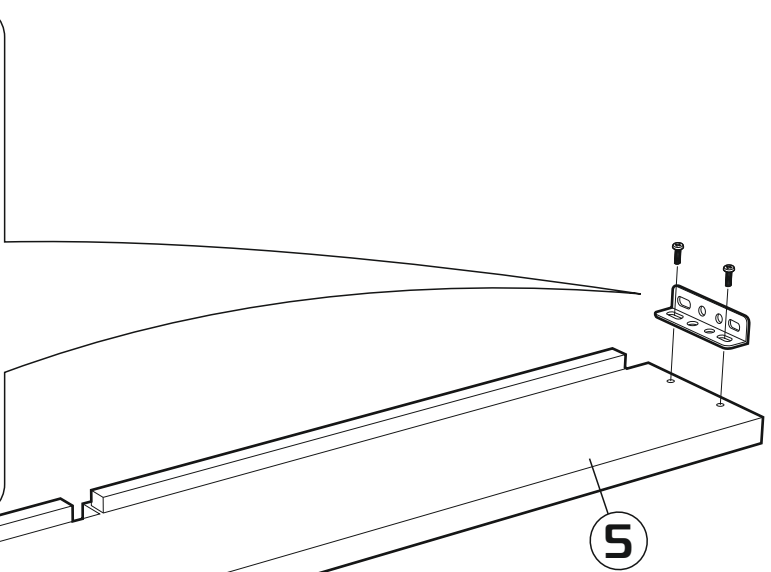
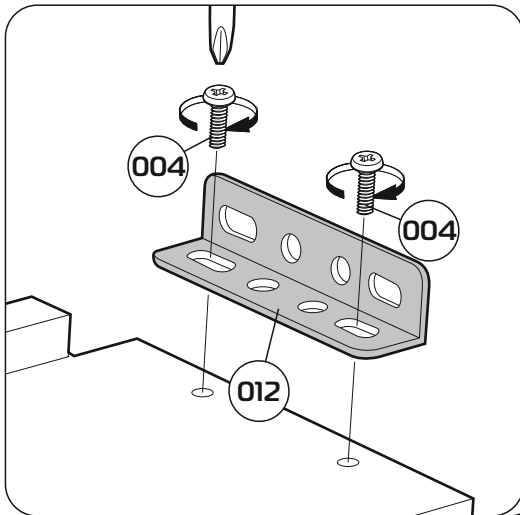
22



019		x2
018		x2



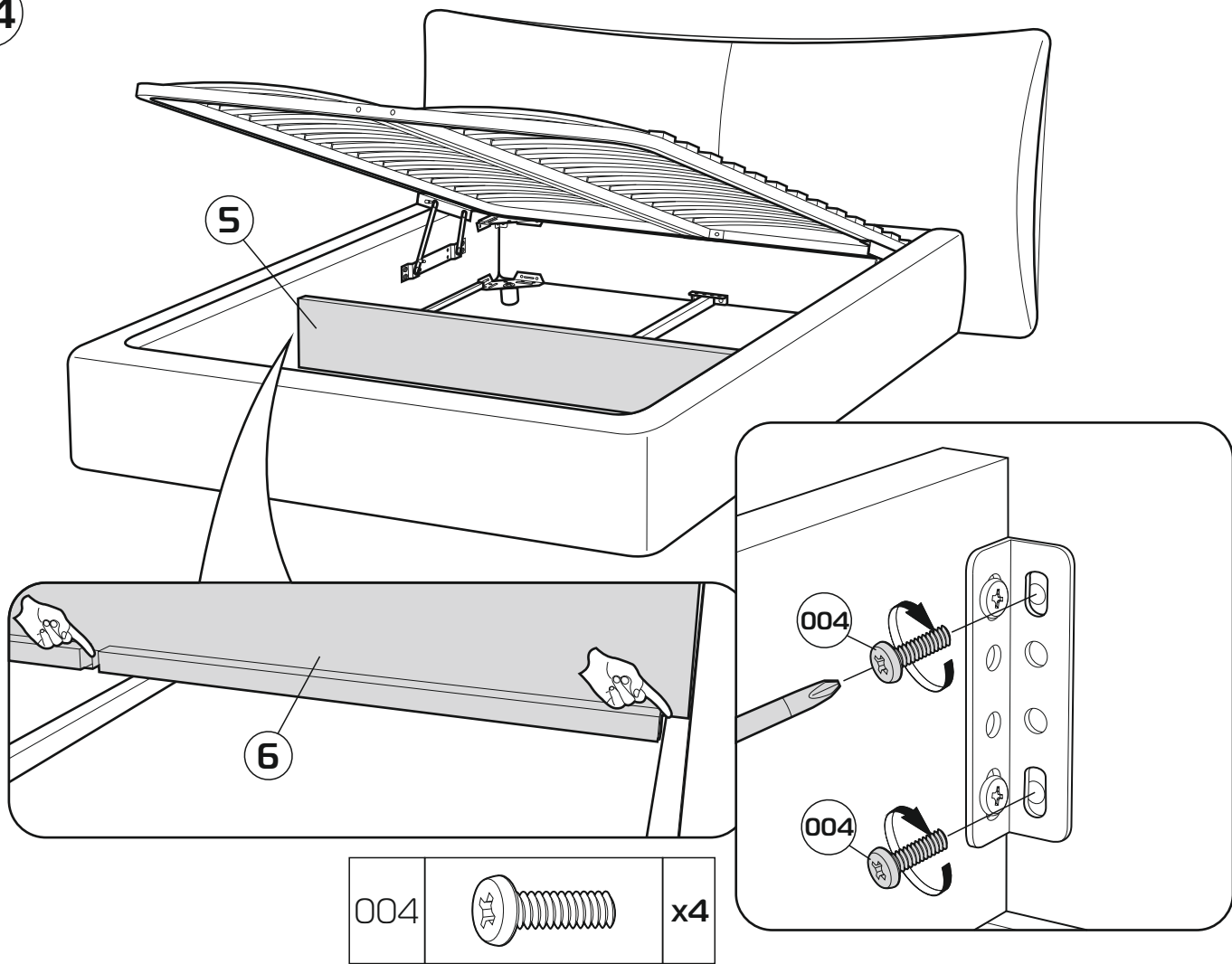
23



004		x4
-----	--	----

012		x2
-----	--	----

24



25

