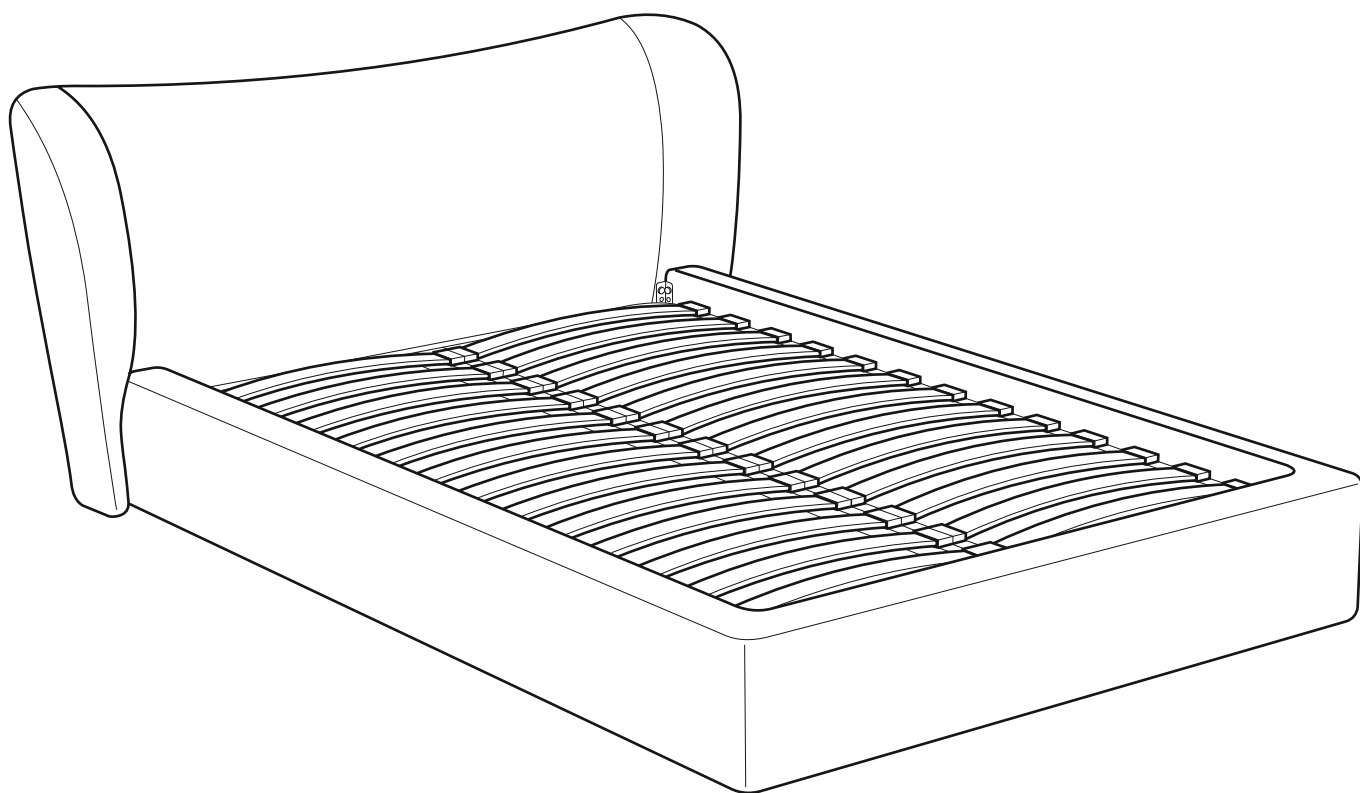
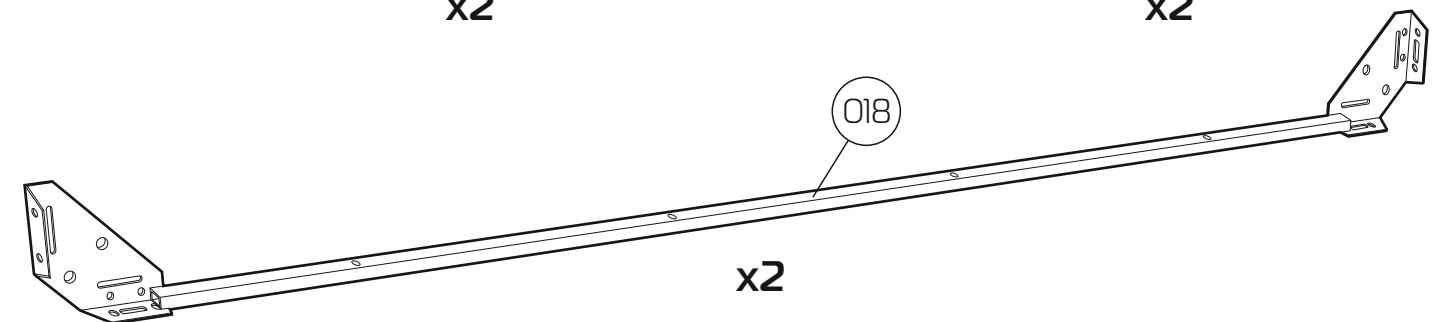
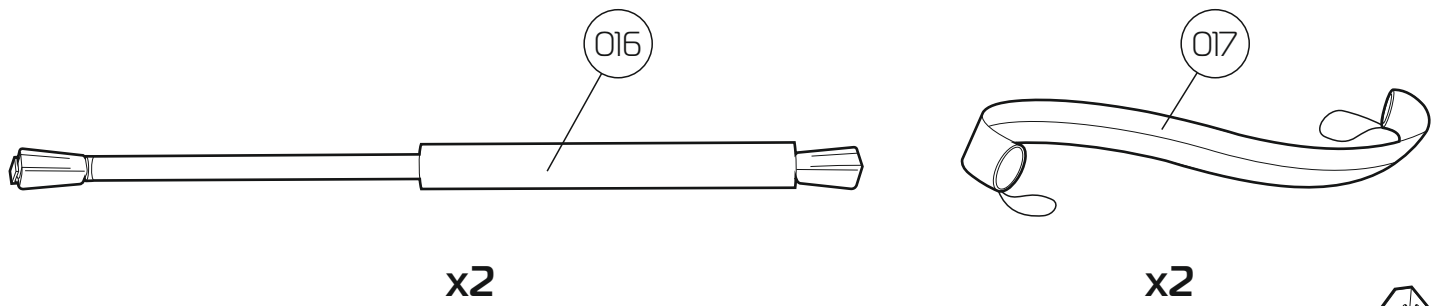
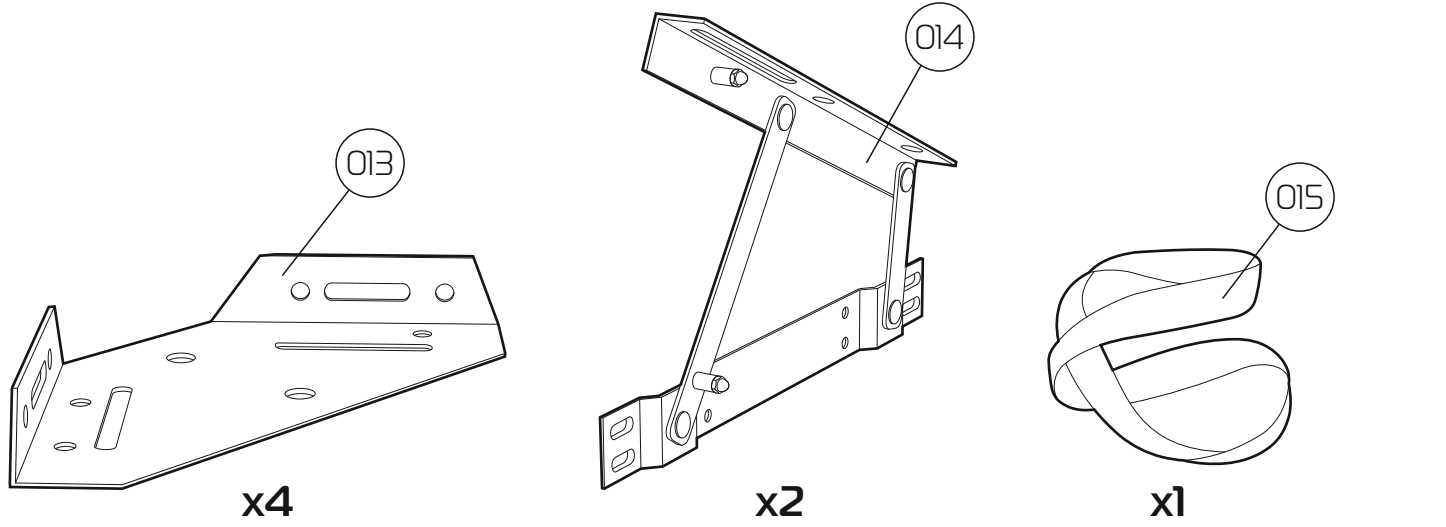
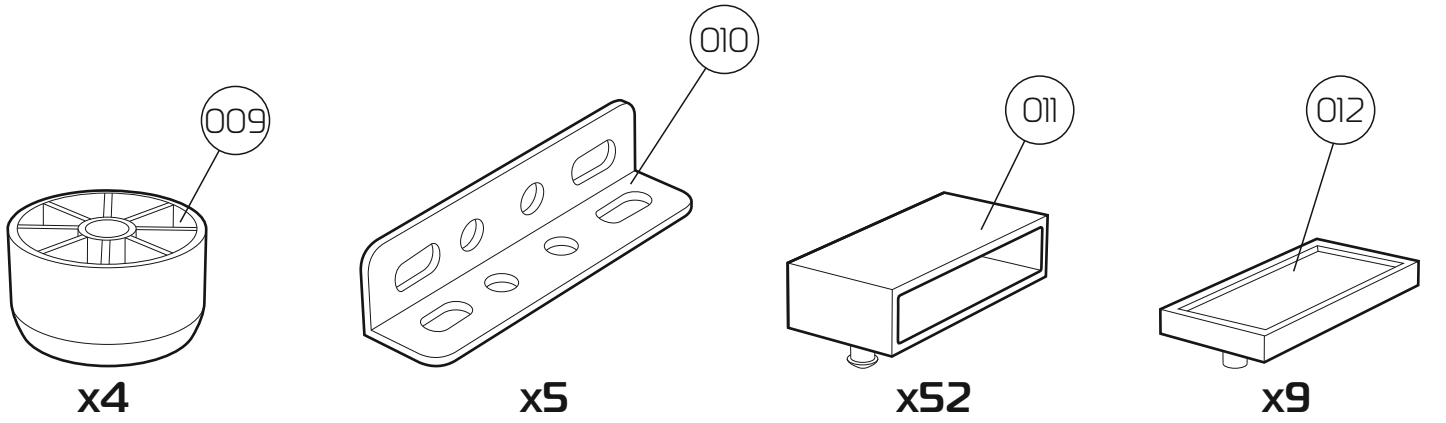
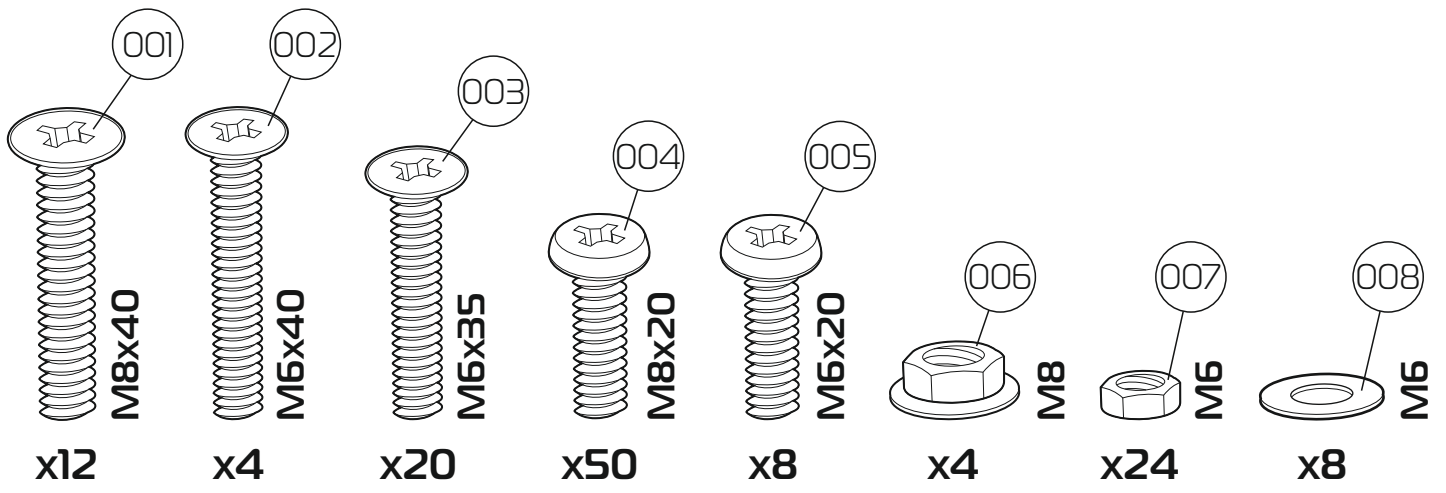
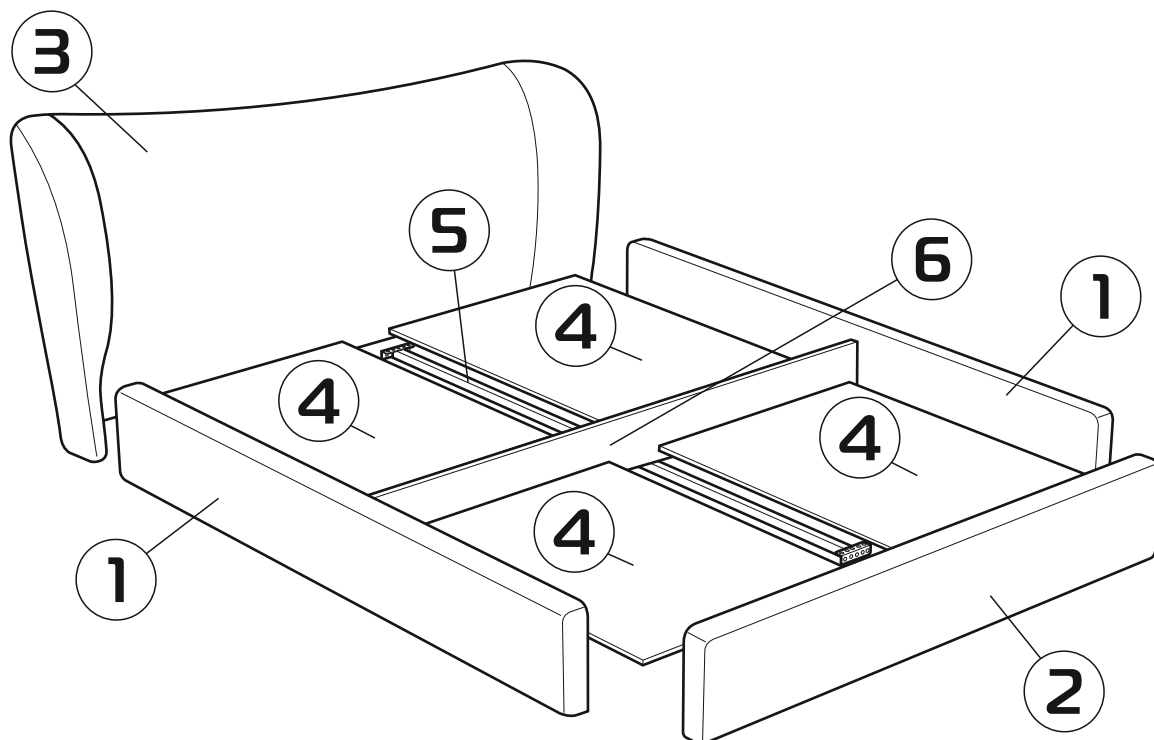


КРОВАТЬ  
**ЭНИГМА**

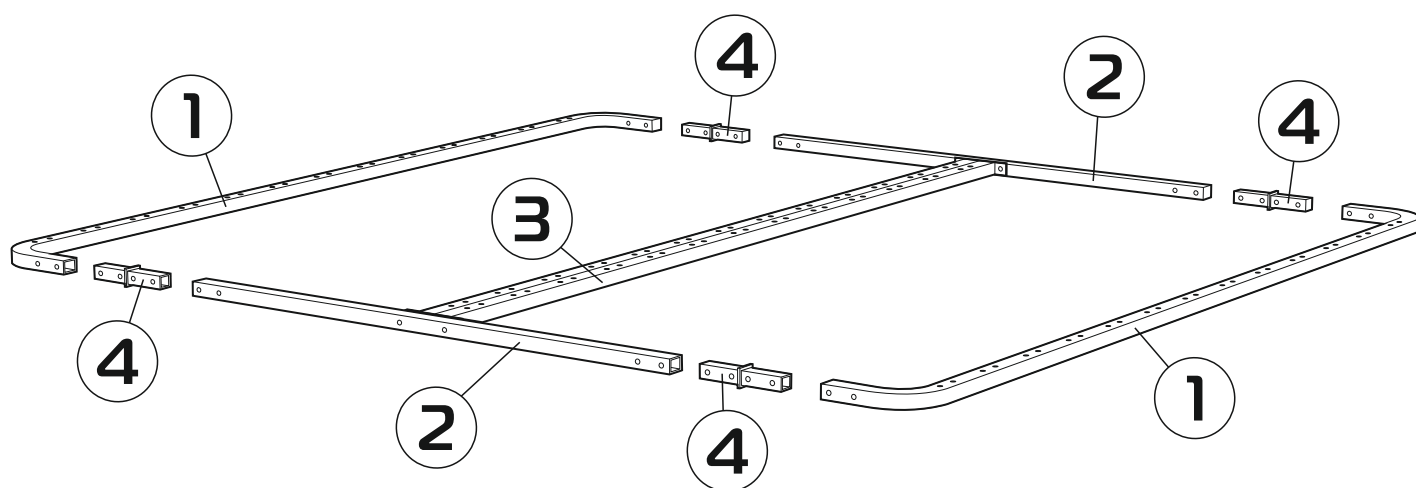


ICI



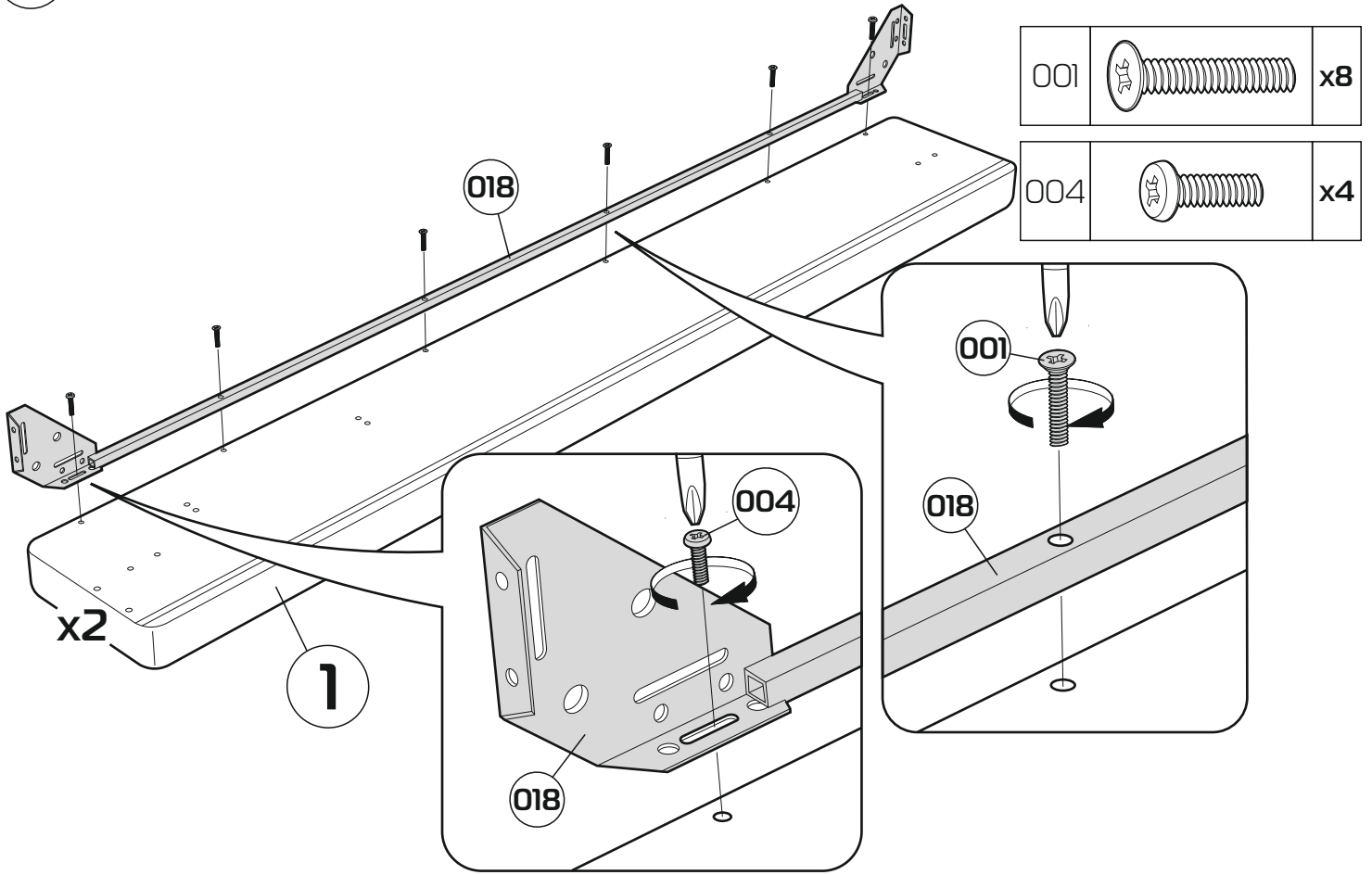


№	Наименование	Кол-во
1	Царга боковая	2
2	Царга передняя	1
3	Изголовье/Спинка	1
4	Донышко	4
5	Траверса продольная	1
6	Планка	1

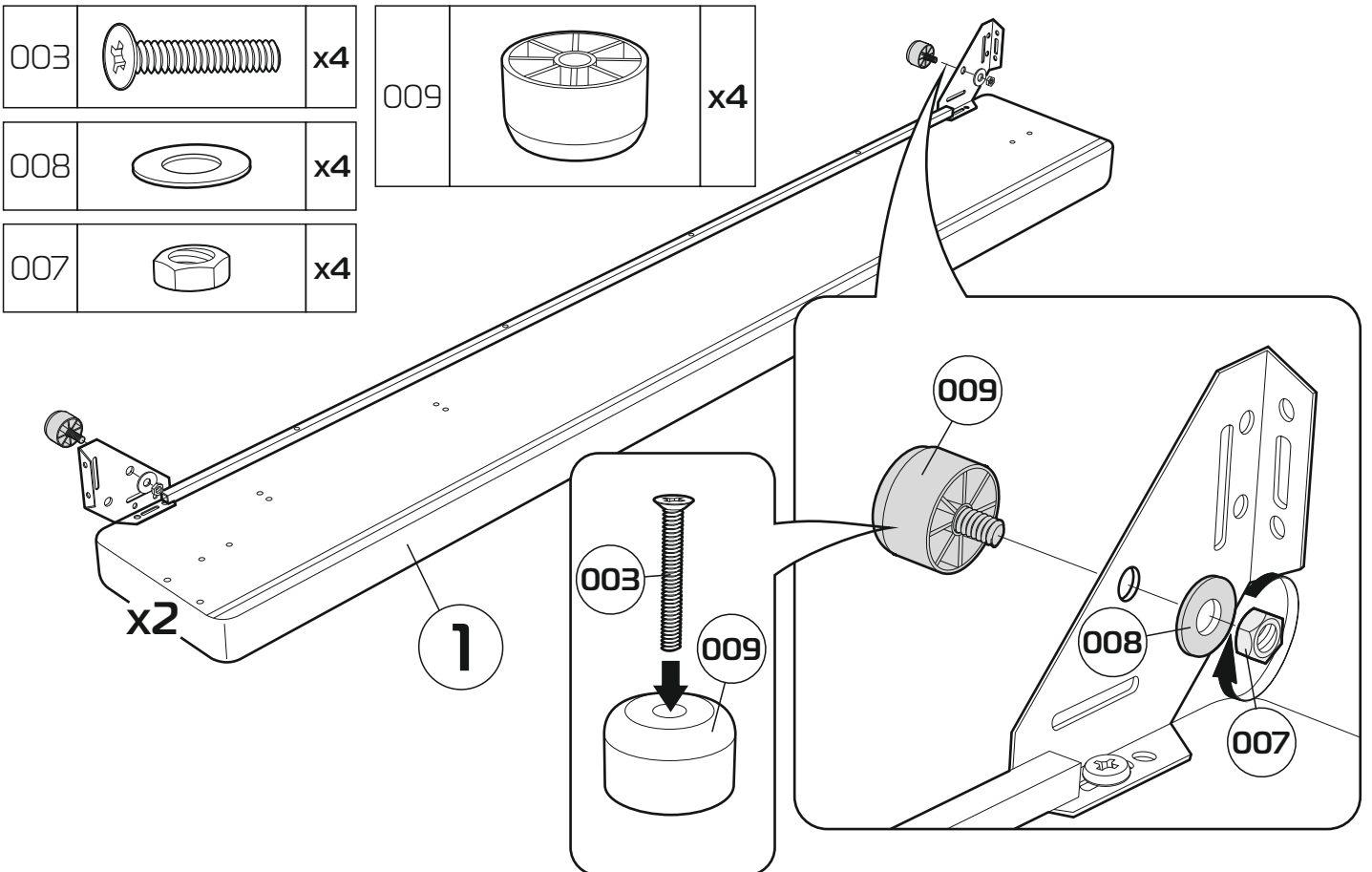


№	Наименование	Кол-во
1	Балка боковая	2
2	Балка поперечная	2
3	Балка центральная	1
4	Соединитель	4

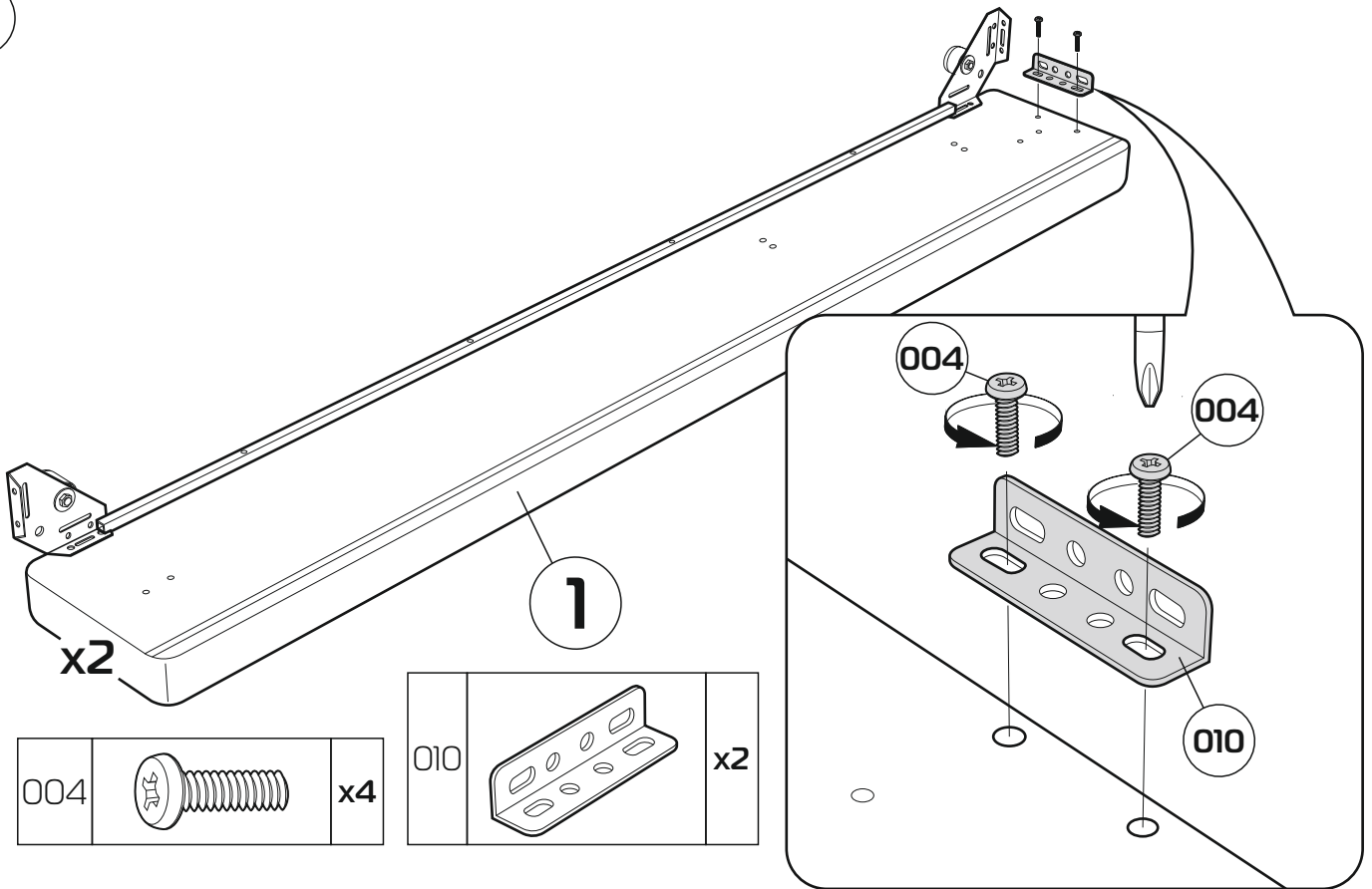
1



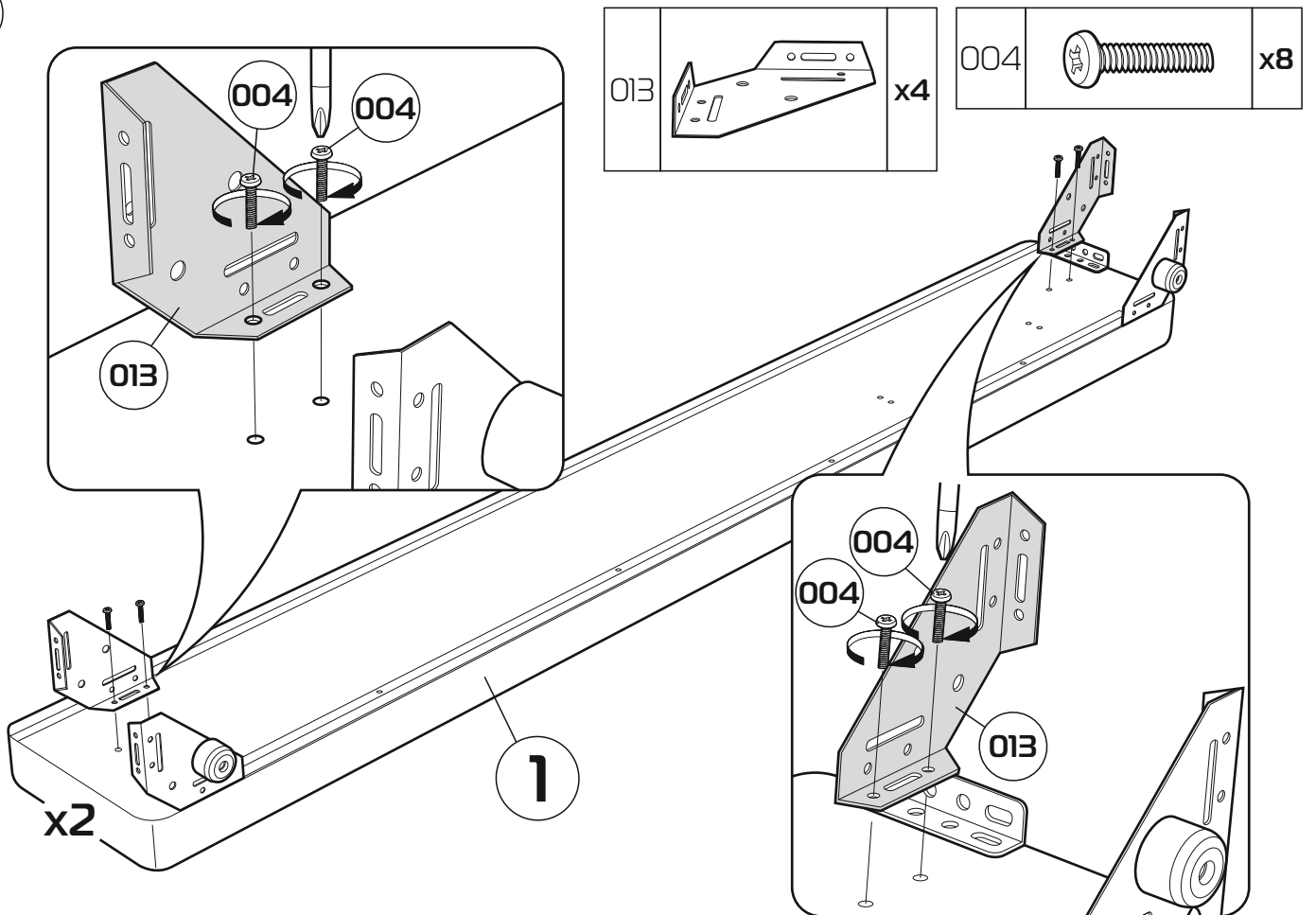
2



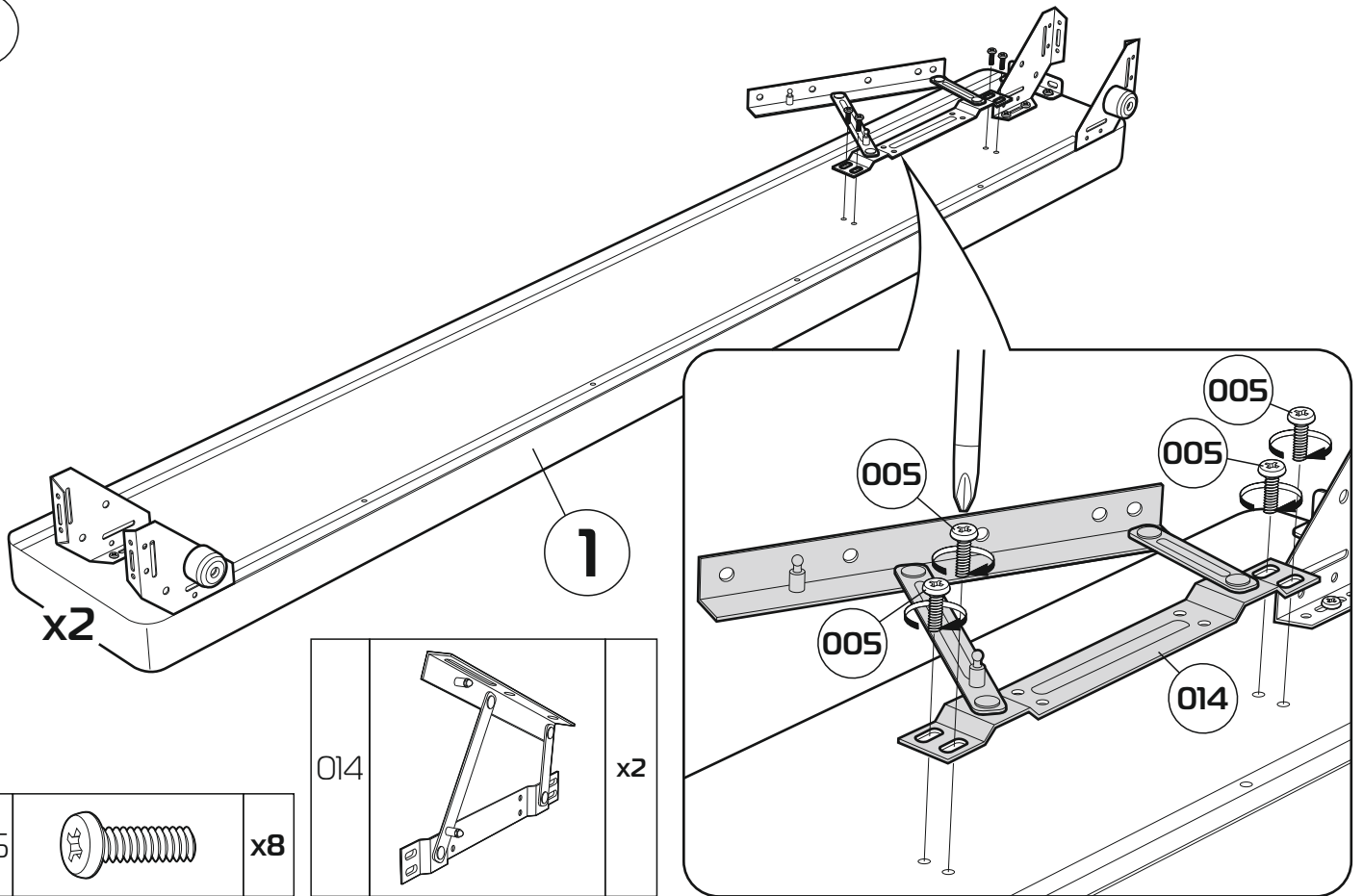
3



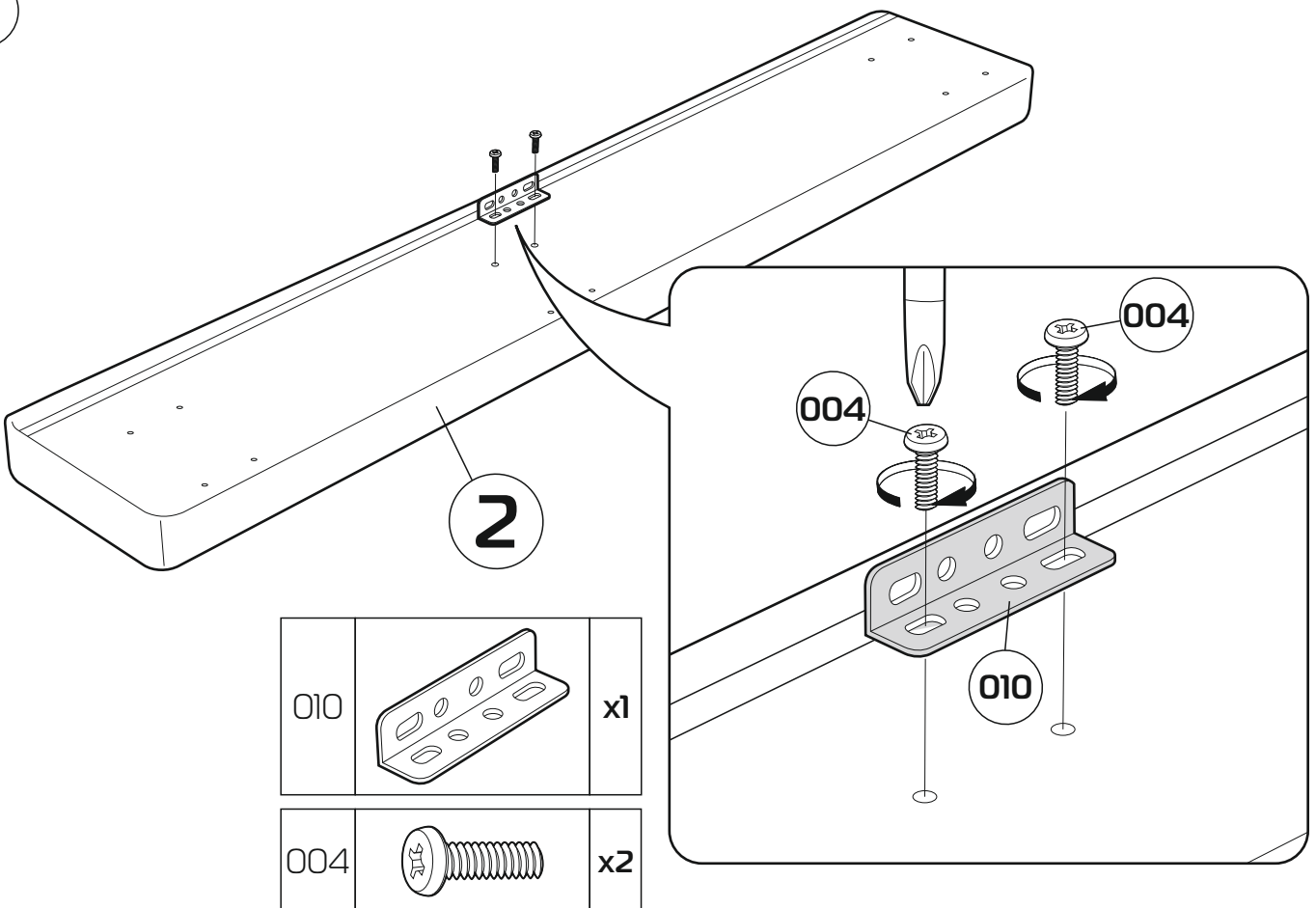
4



5

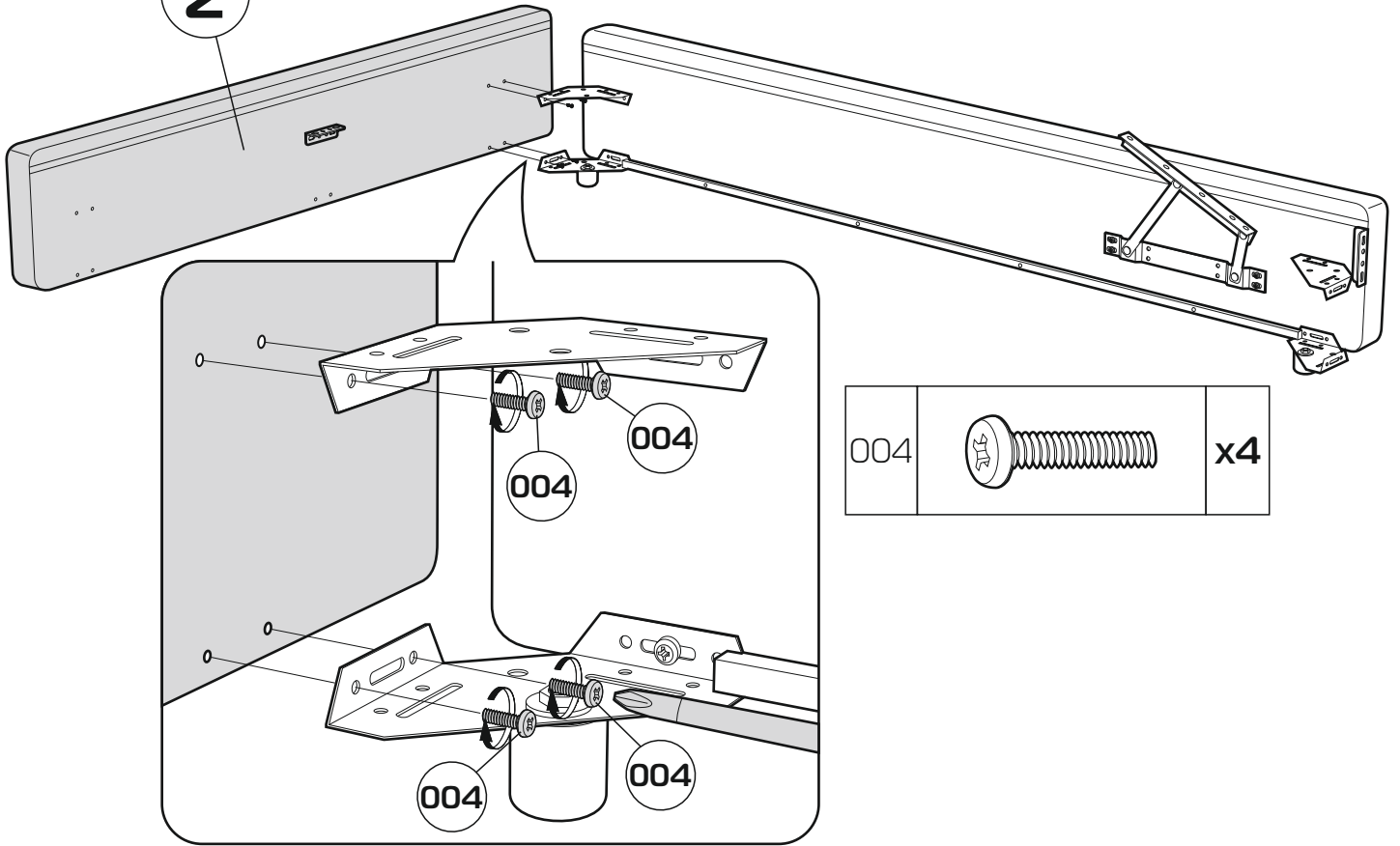


6



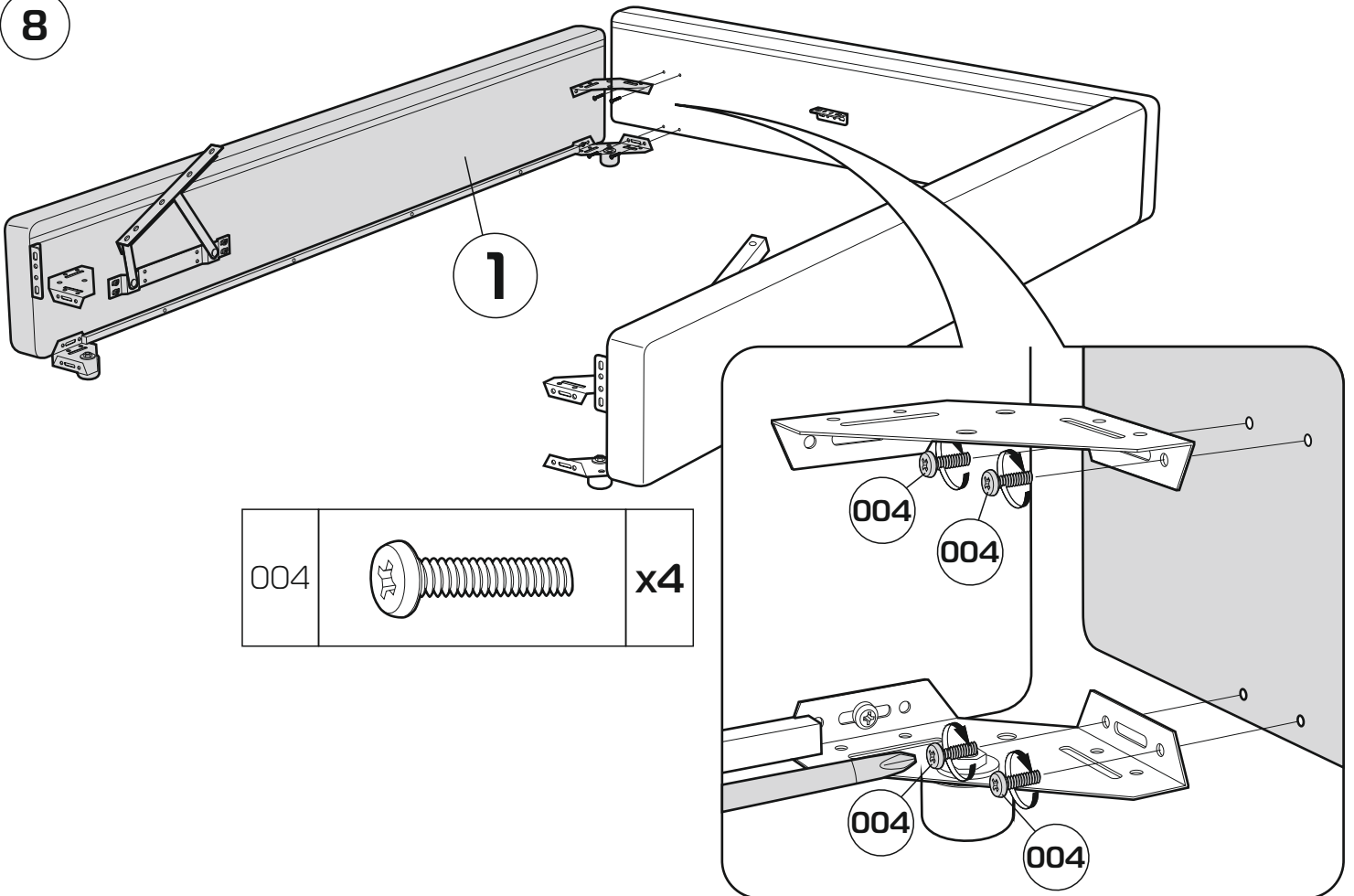
7

2

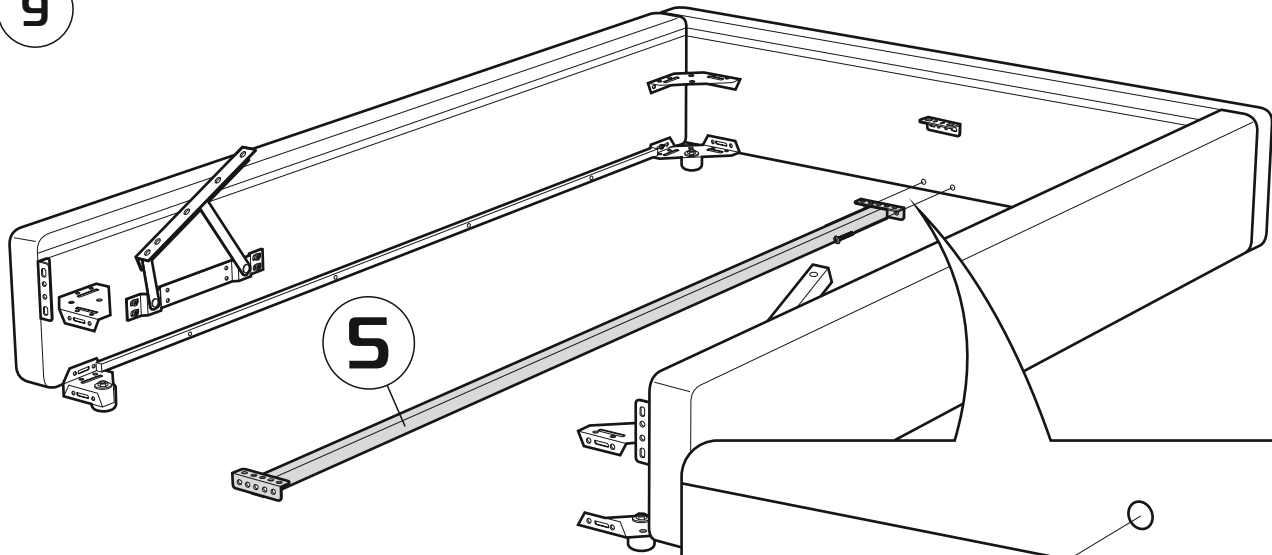


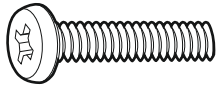
8

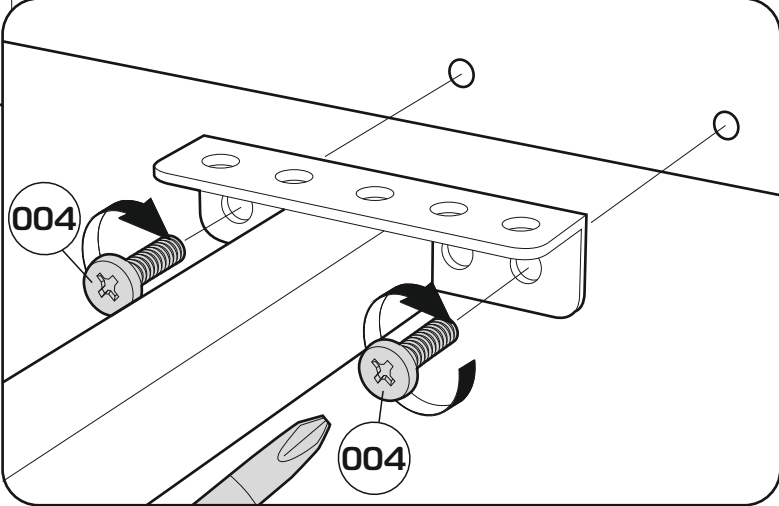
1



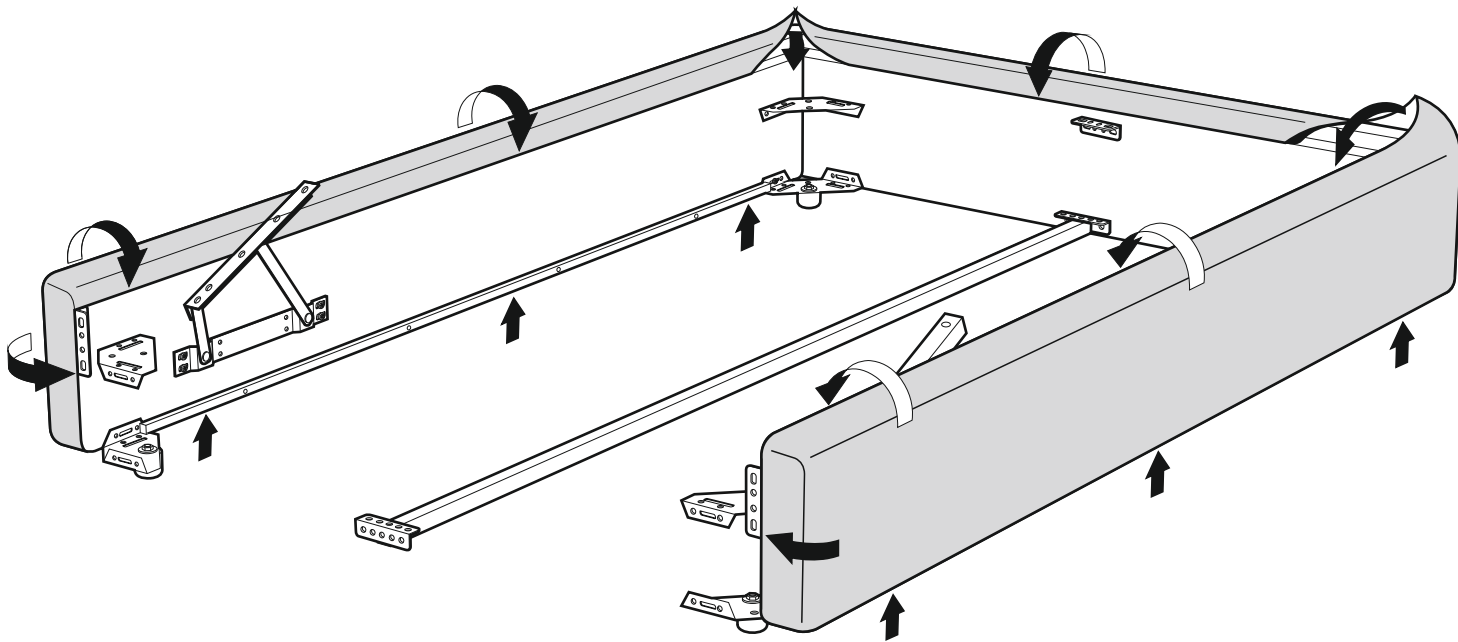
9



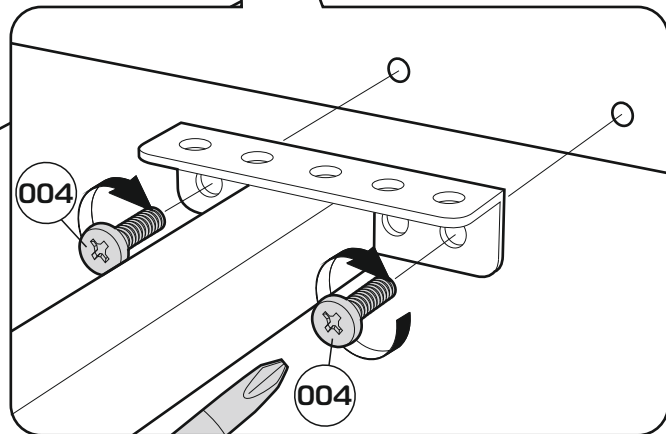
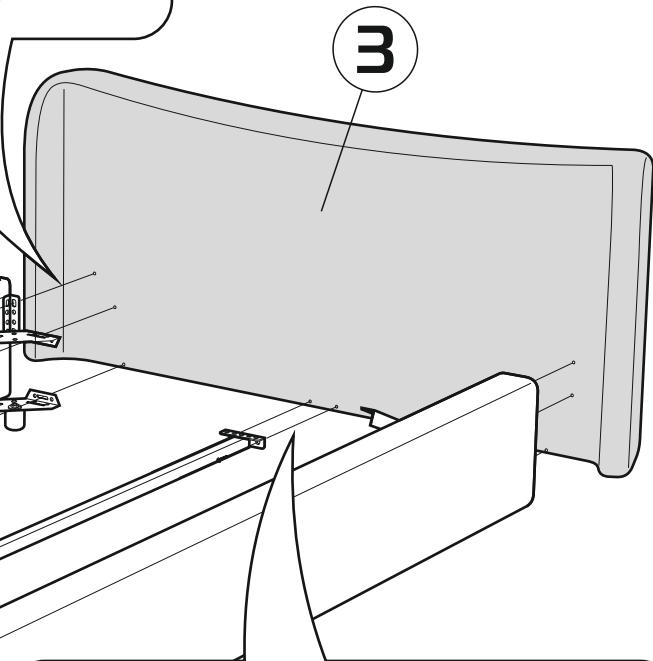
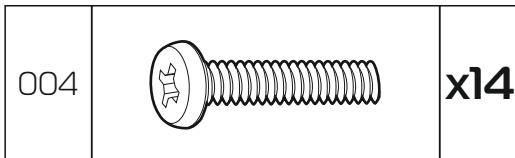
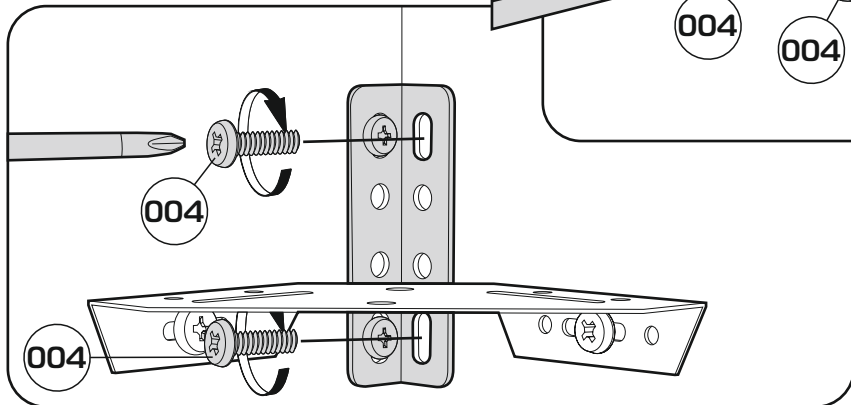
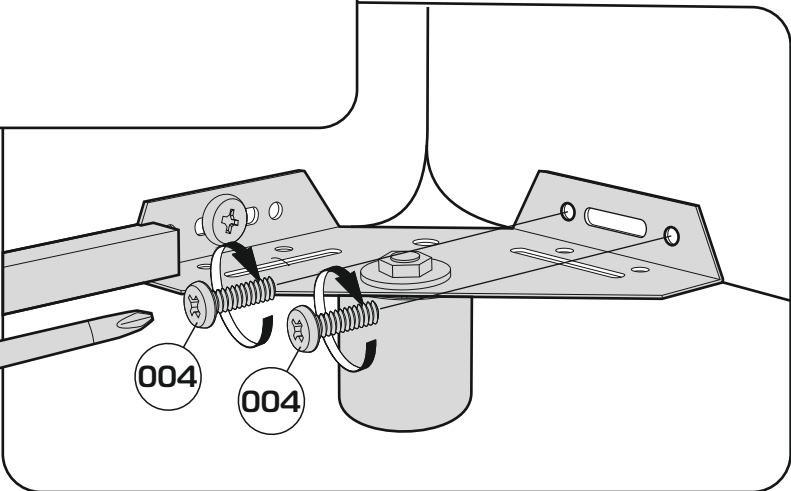
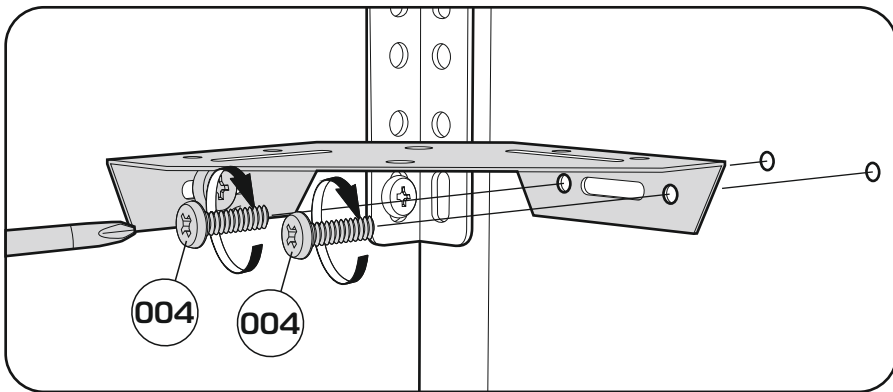
004		x2
-----	---	----



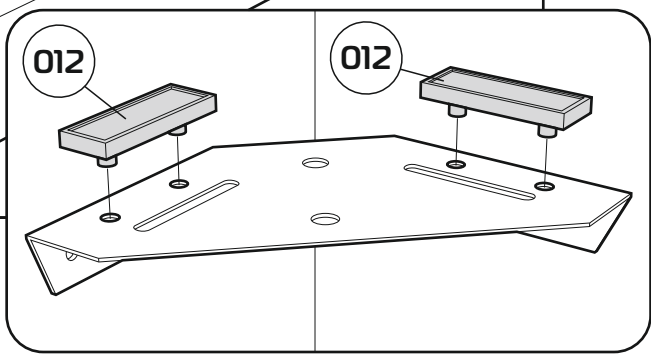
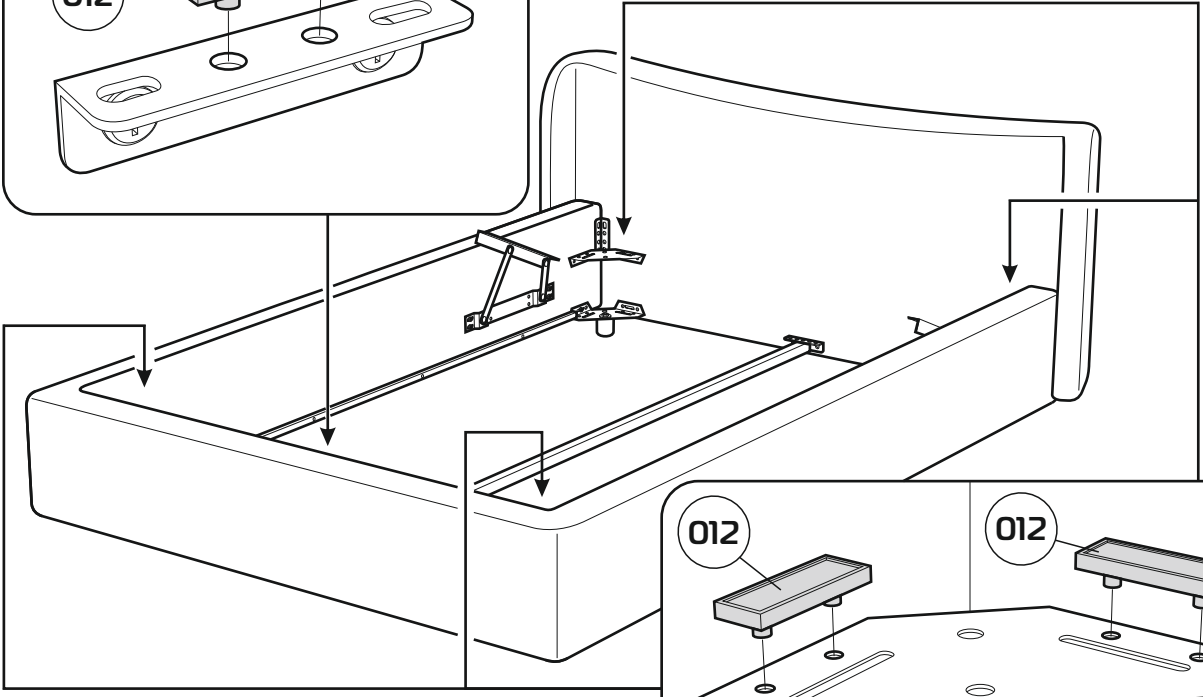
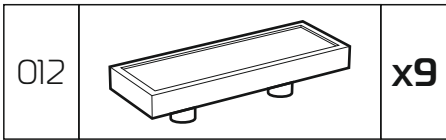
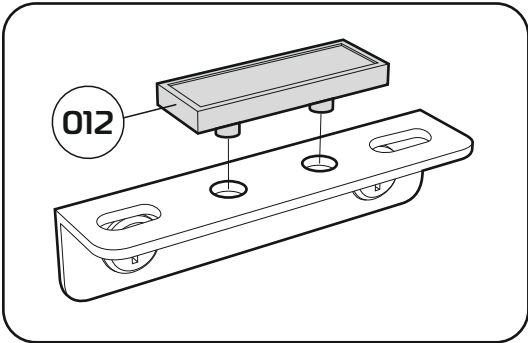
10



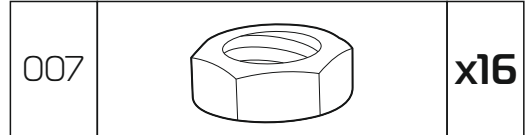
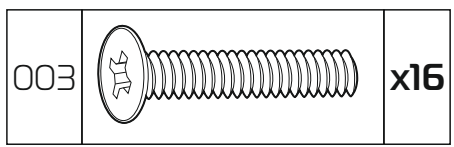
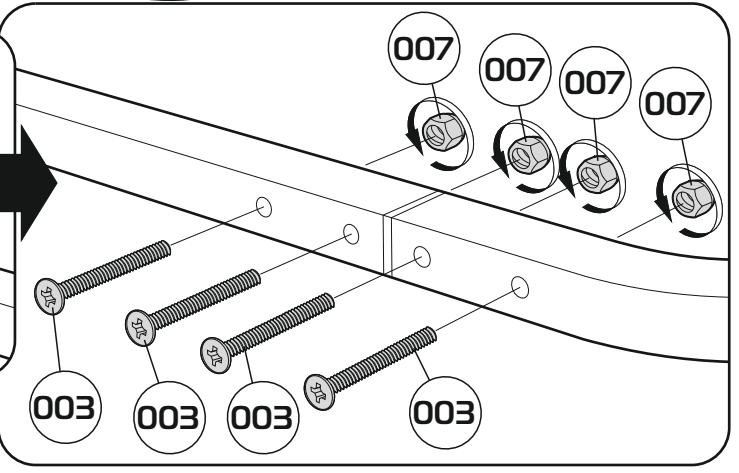
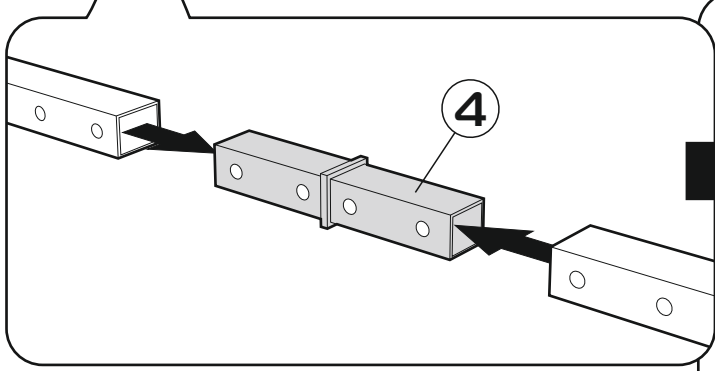
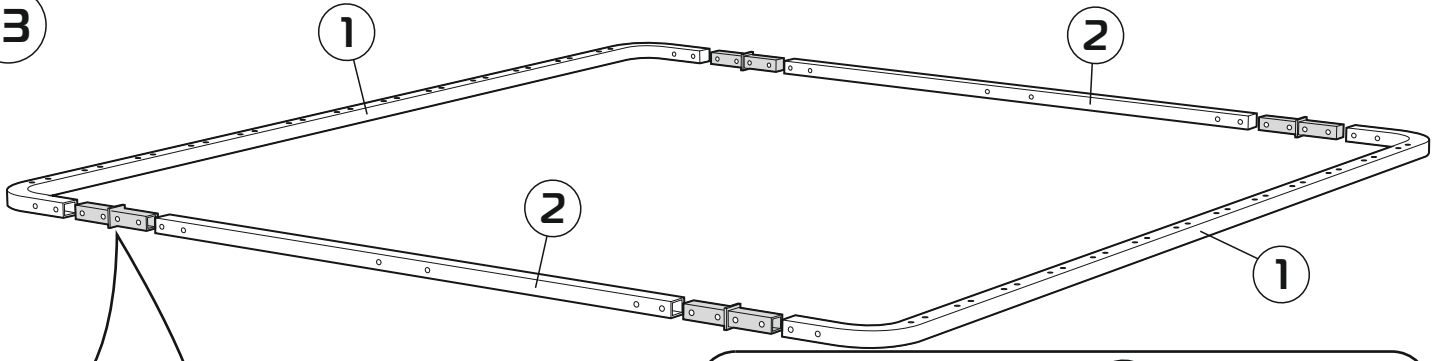
11



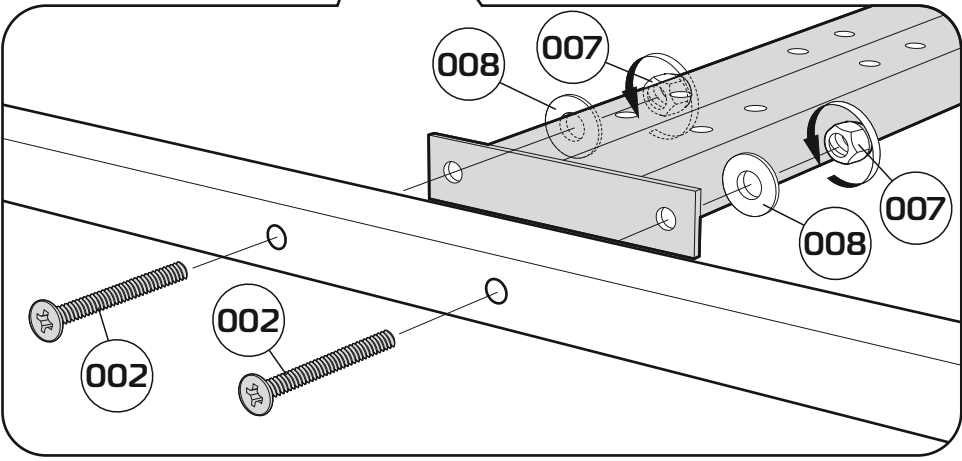
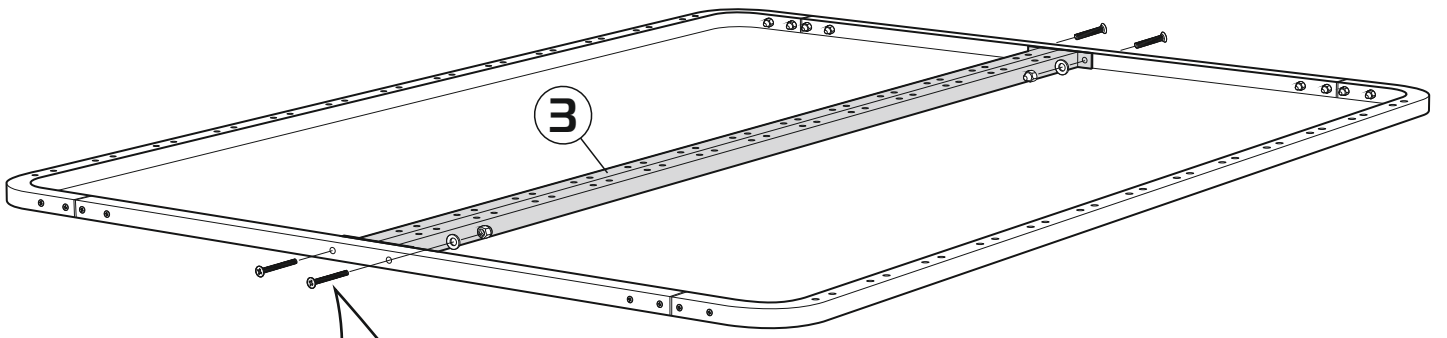
12



13

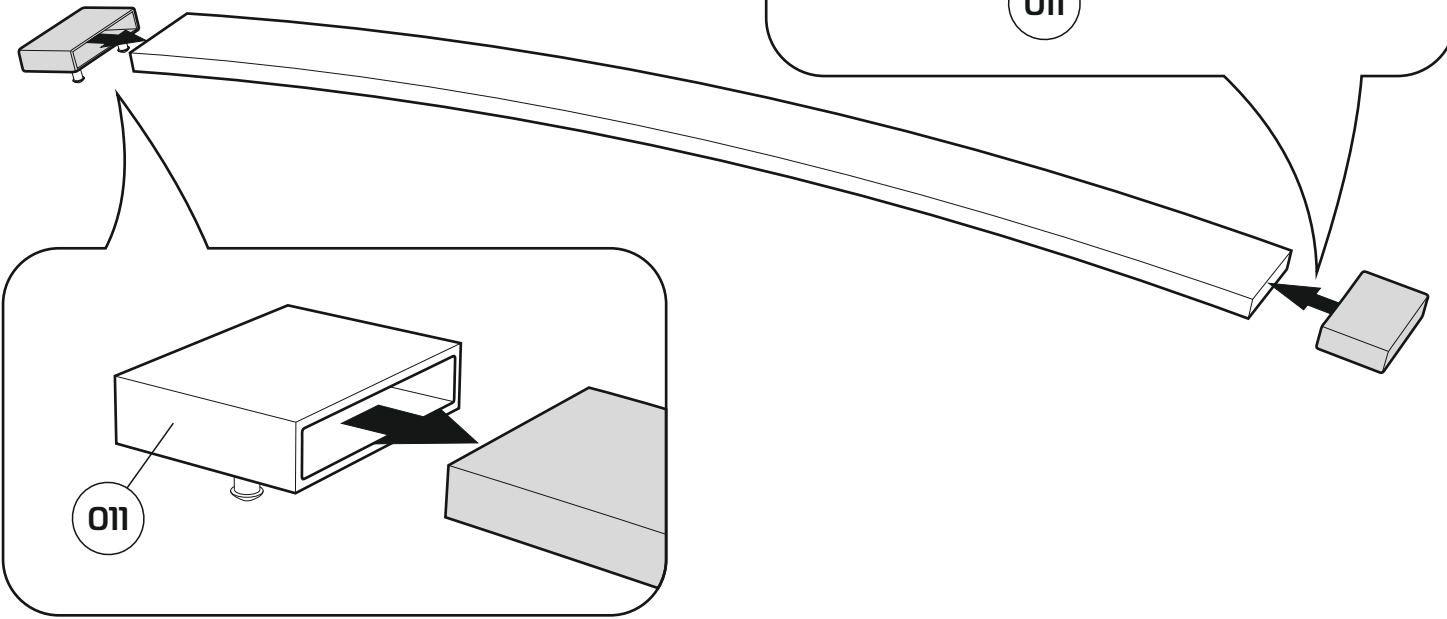
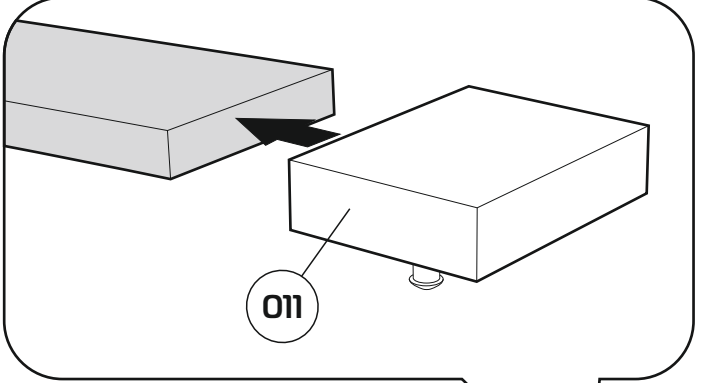
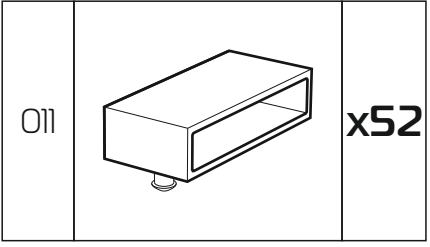


14

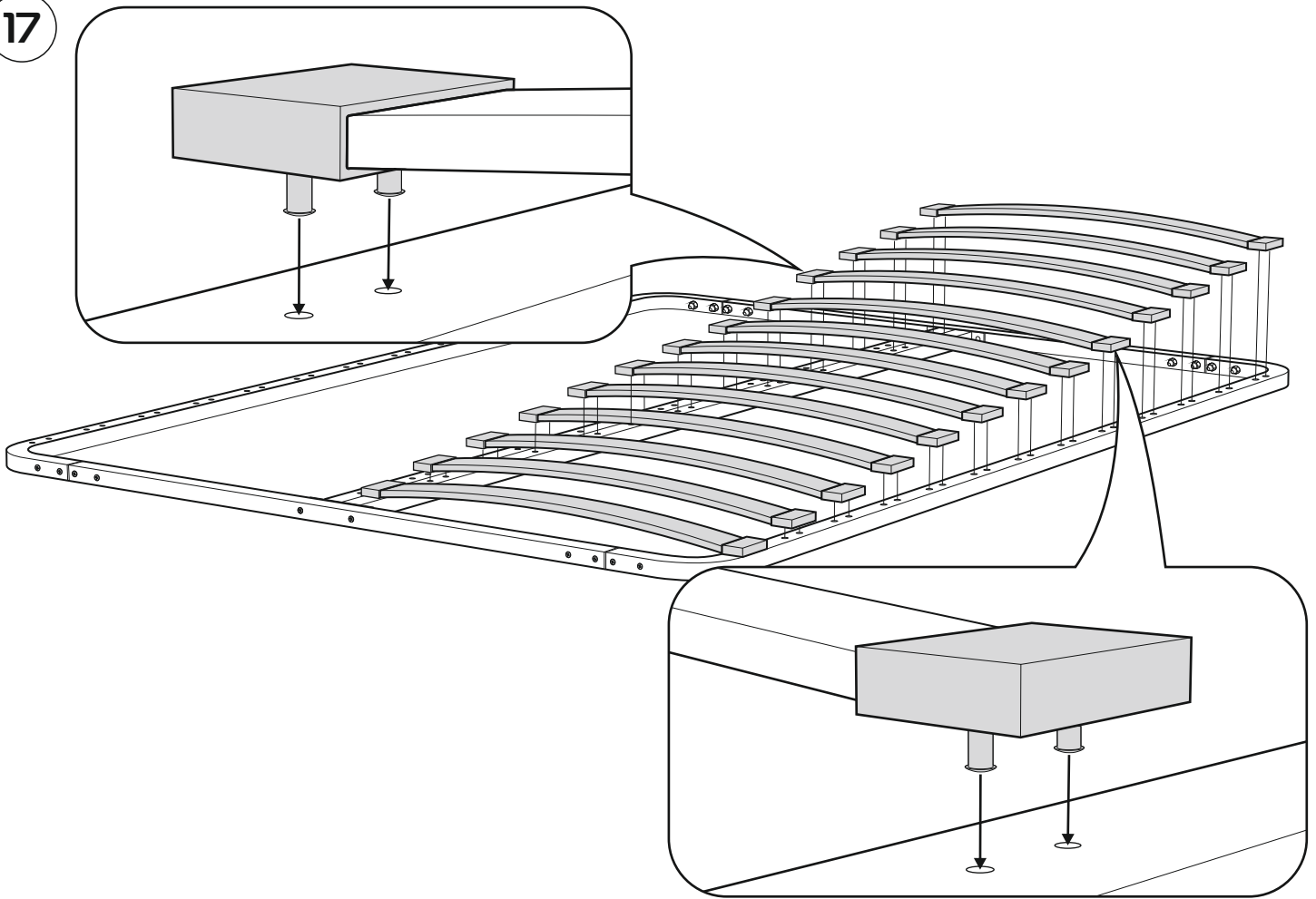


002		x4
007		x4
008		x4

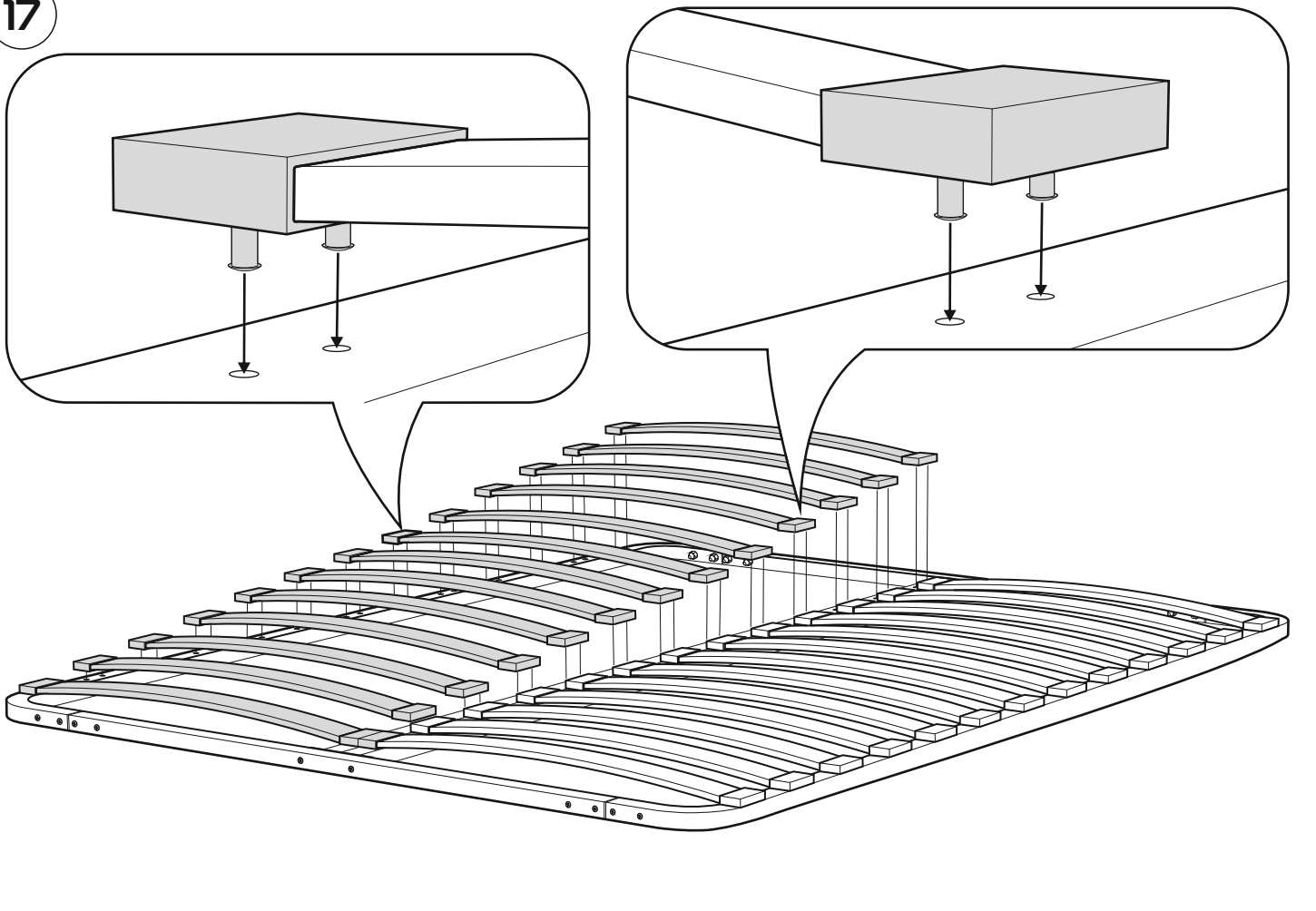
15



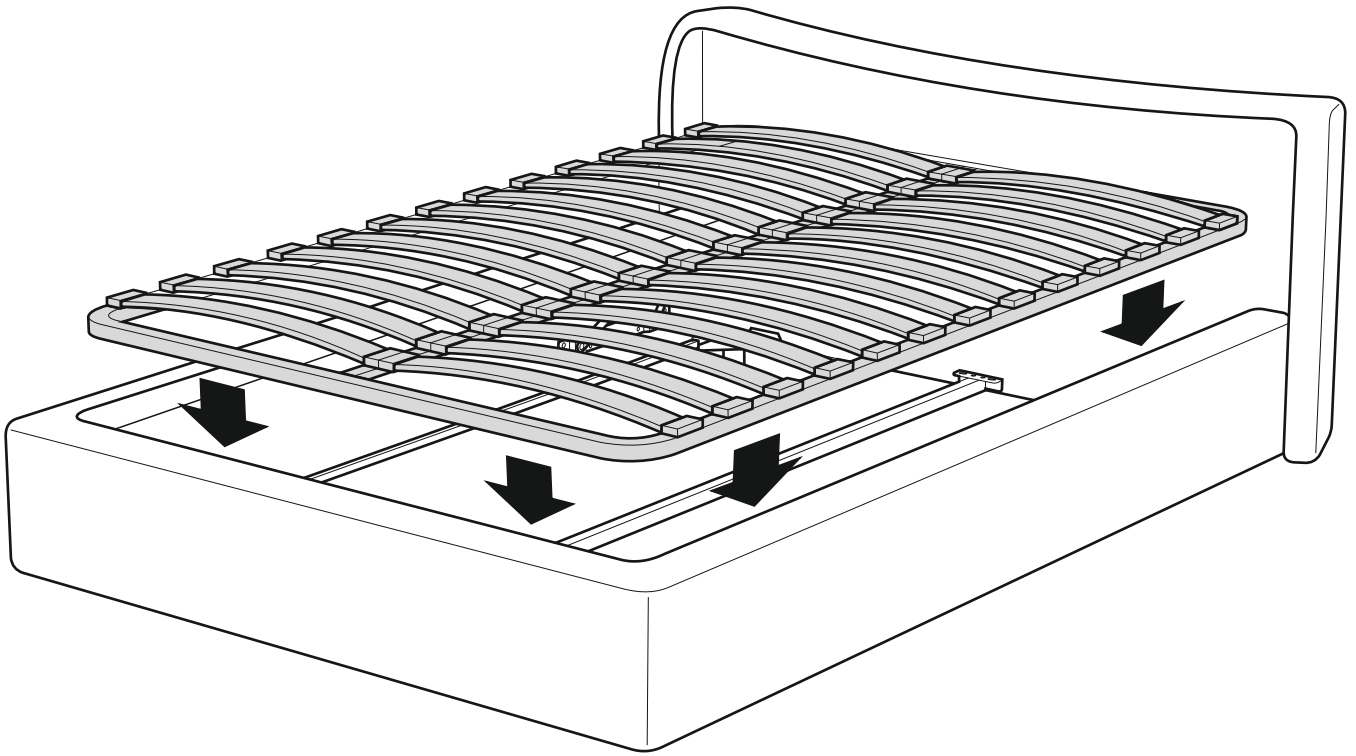
17



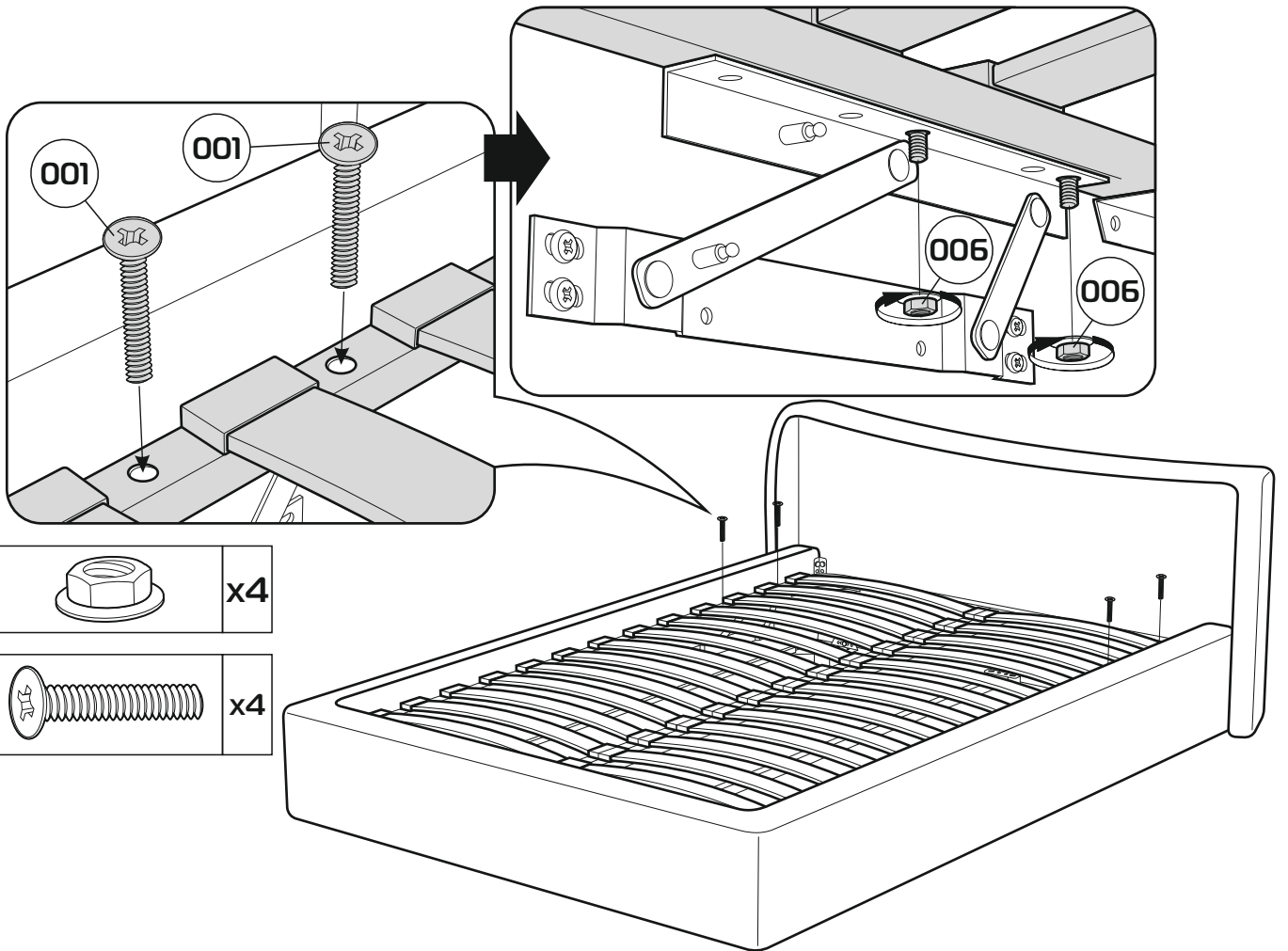
17



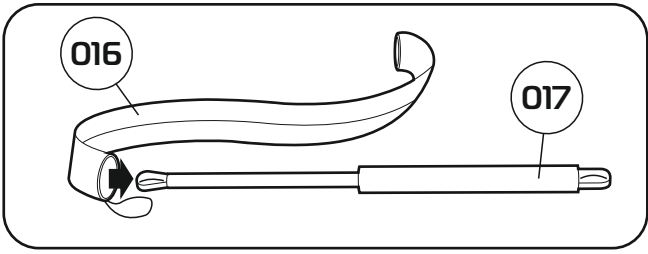
18



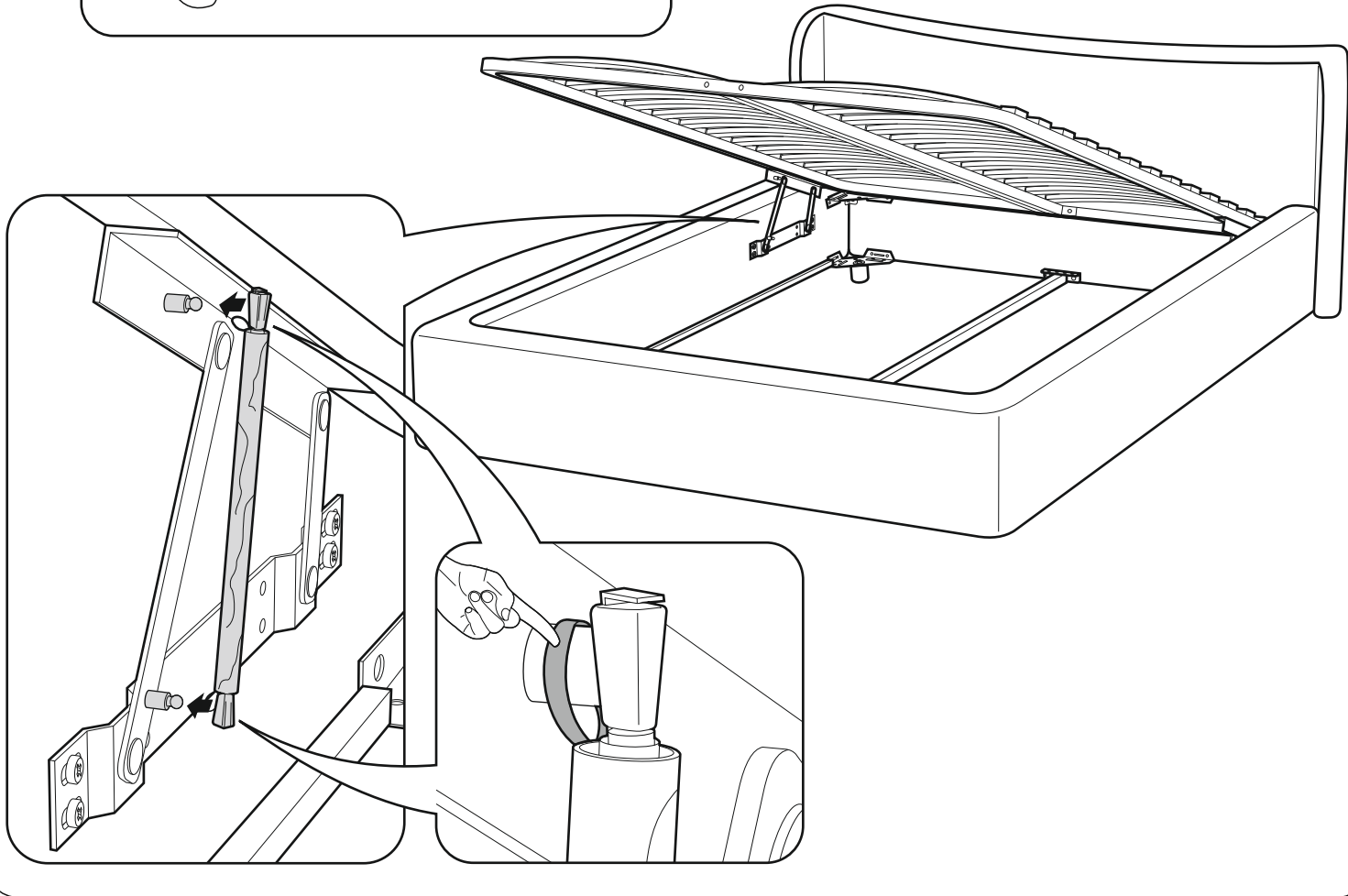
19



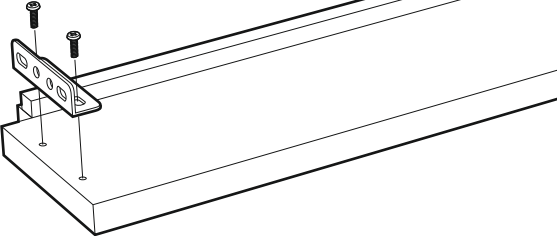
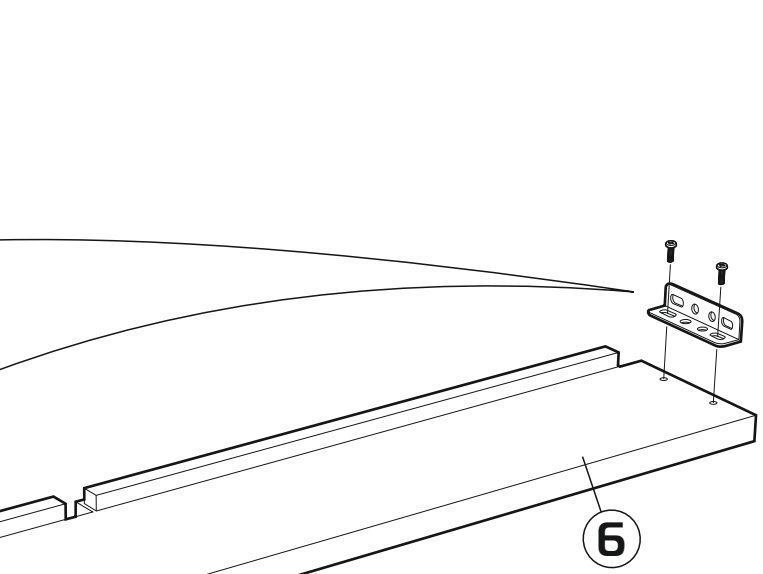
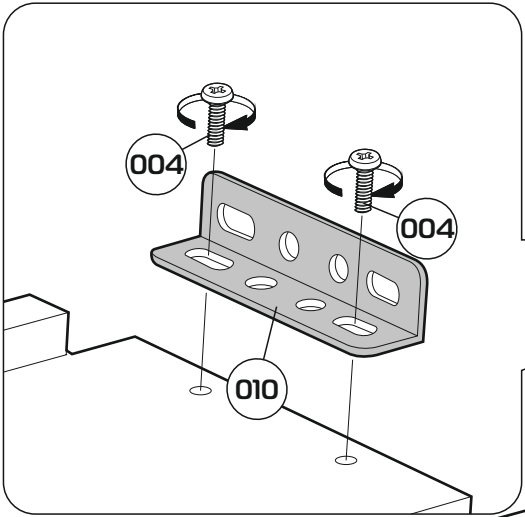
20



017		x2
016		x2



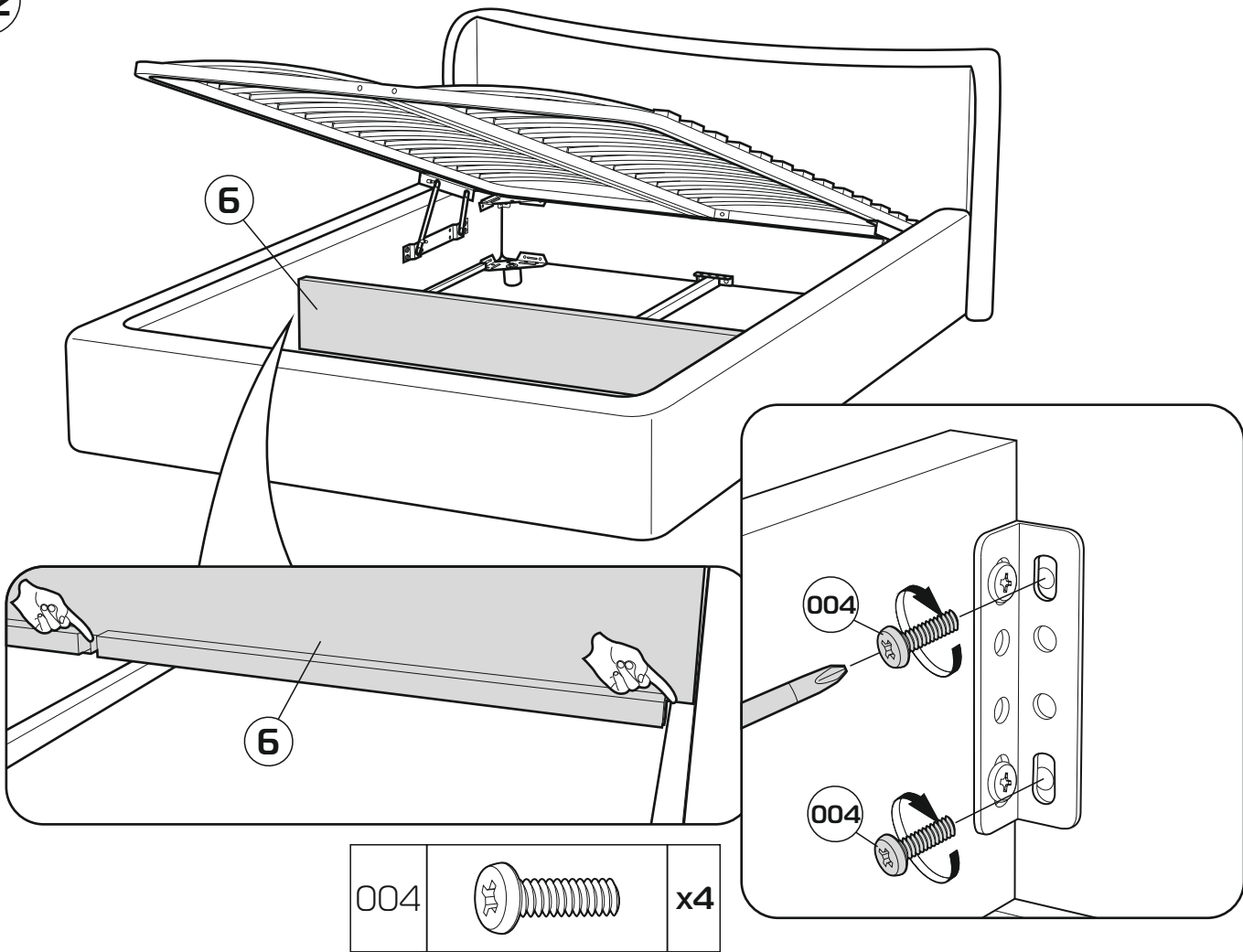
21



004		x4
-----	--	----

010		x2
-----	--	----

22



23

